

# MILLIMETRO

design Daniel Rybakken

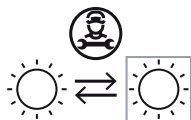
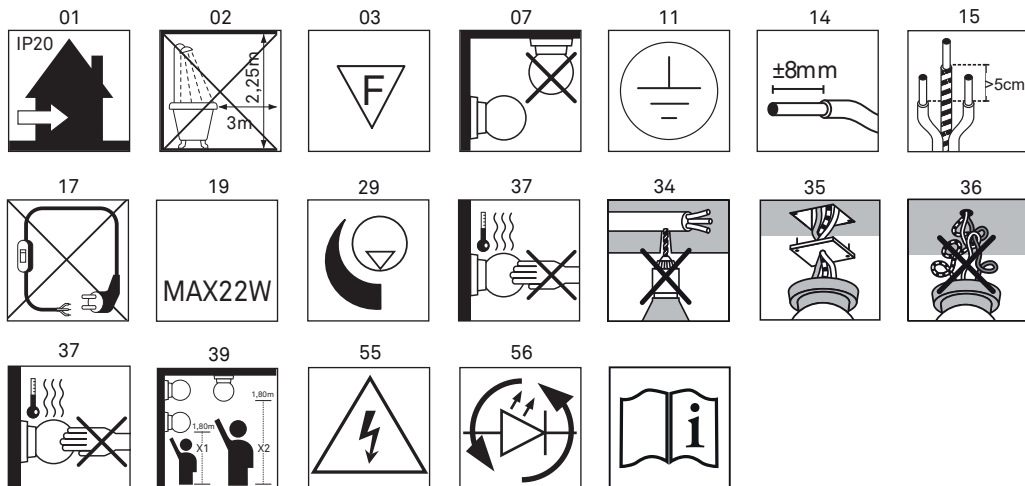


**LUCE  
PLAN**

A11



## A11A25



## ATTENTION / ATTENZIONE / ACHTUNG / ATTENTION / ATENCIÓN:

Do not place the disc on surfaces that may scratch it.  
The disc should only be handled with the appropriate tools.  
Remove disk protection after installation.

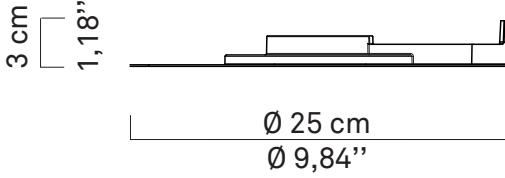
Non appoggiare il disco su superfici che lo possano graffiare.  
Il disco va manipolato solo con gli appositi guanti.  
Rimuovere la protezione del disco a fine installazione.

Legen Sie die Scheibe nicht auf Oberflächen, die sie zerkratzen könnten.  
Die Scheibe sollte nur mit geeigneten Handschuhen angefasst werden.  
Entfernen Sie nach der Installation die Abdeckung der Scheibe.

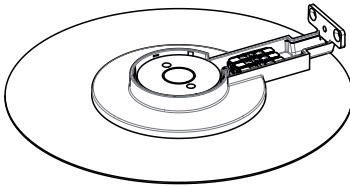
N'appuyez pas le disque sur des surfaces qui pourraient le rayer.  
Le disque doit être manipulé uniquement avec les gants appropriés.  
Retirez la protection du disque lorsque l'installation est terminée.

No apoye el disco en superficies que lo puedan rayar.  
El disco debe ser manipulado solo con los guantes adecuados.  
Remueva la protección del disco cuando termine la instalación.

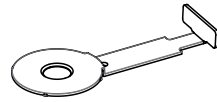
# A11A25



X1



X1



X1



X2

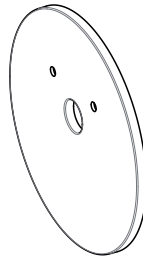
**kg** 0,3kg

**lb** 0,6 lb

# A11 /6



X2



X1

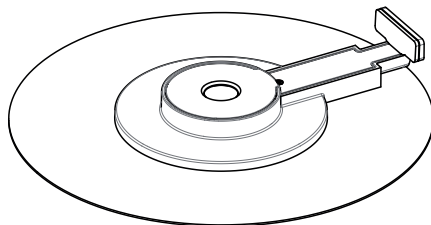


X1

**kg** 0,1kg

**lb** 0,2 lb

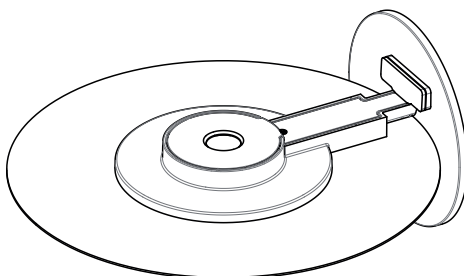
**1** | A11A25



**➔** Pag.5

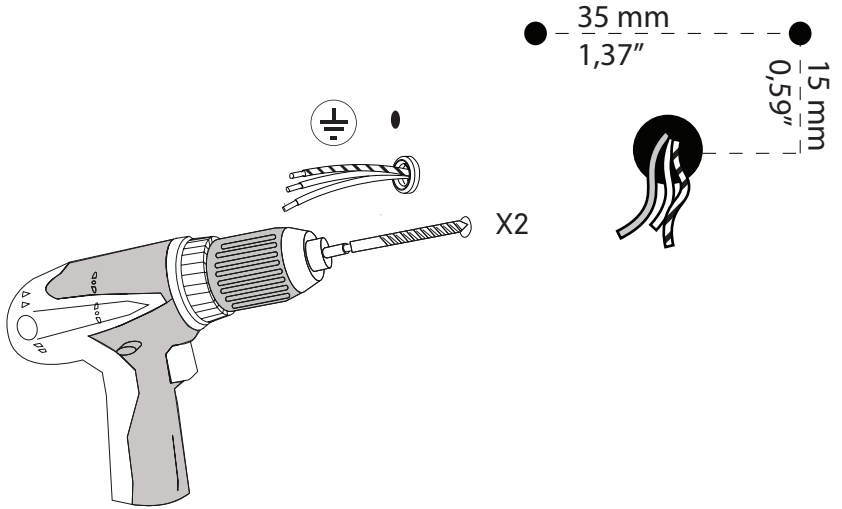
---

A11A25+A11/6

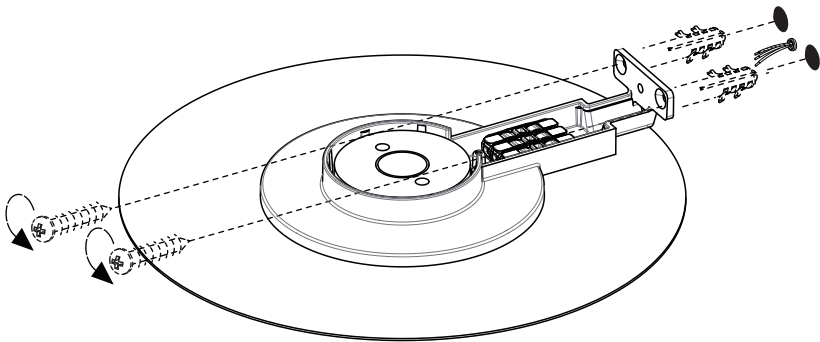


**➔** Pag.8

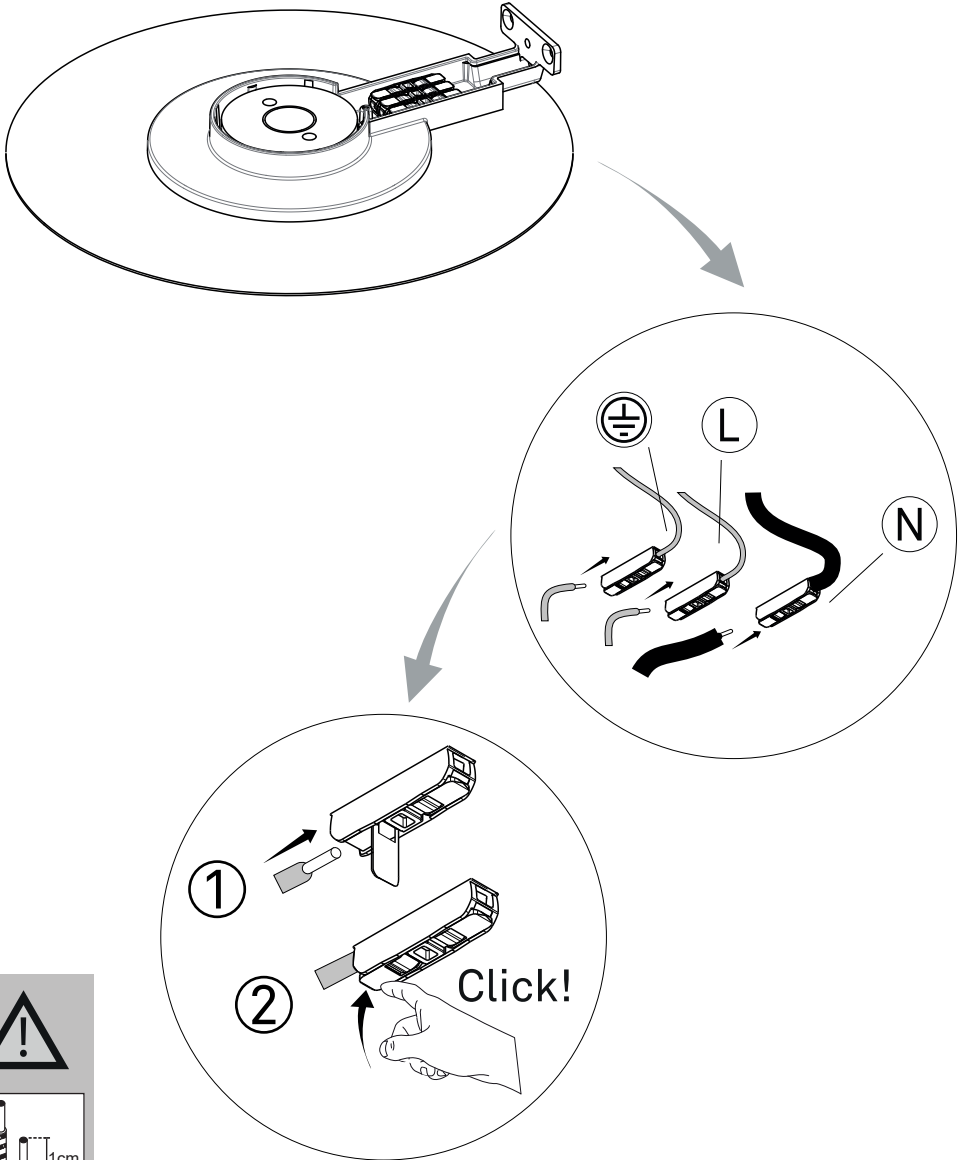
# 1.1



# 1.2 A11A25

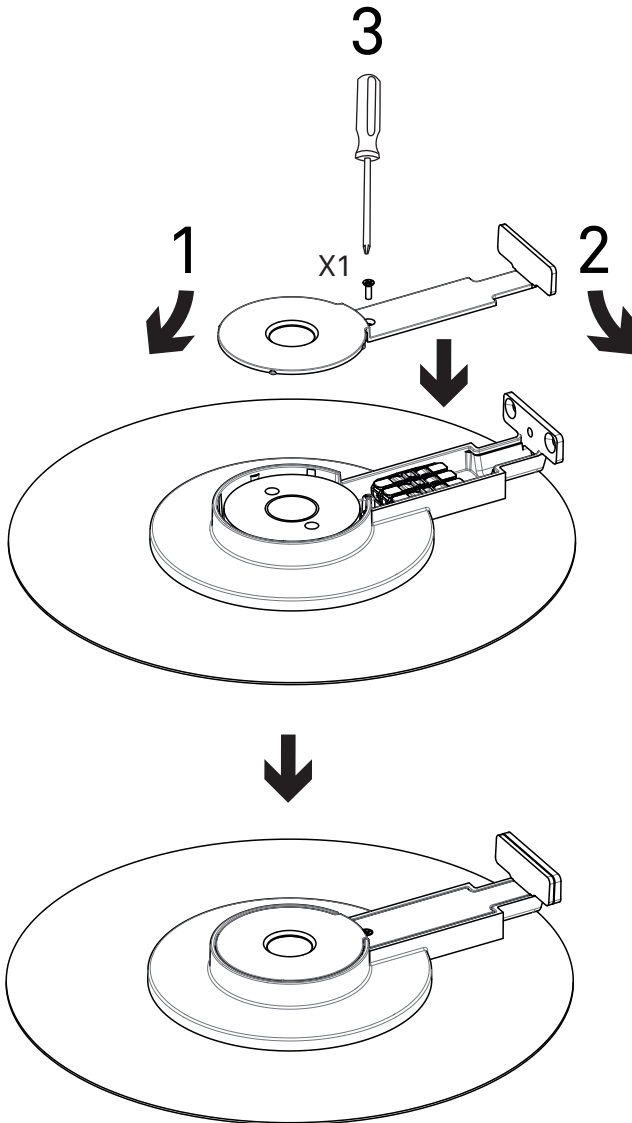


## 1.3

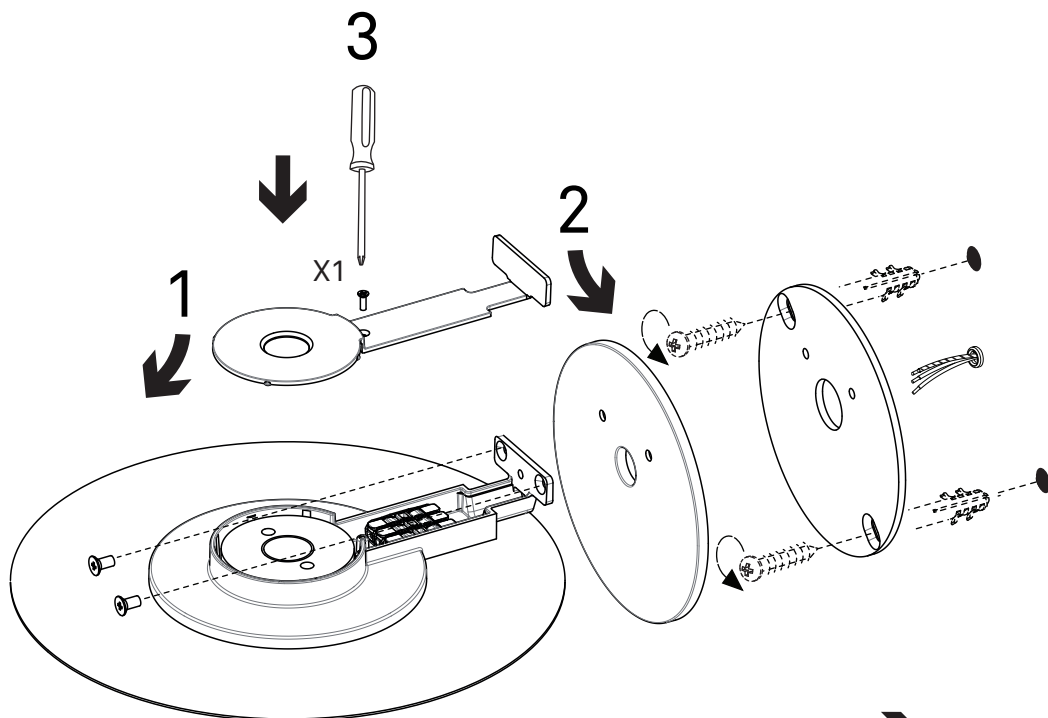


# 2

## A11A25

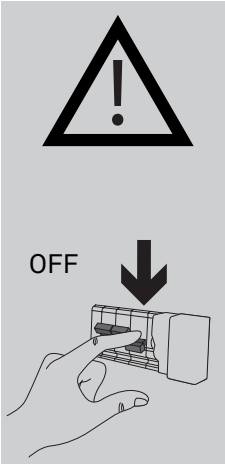


## 1.2 A11A25+A11/6

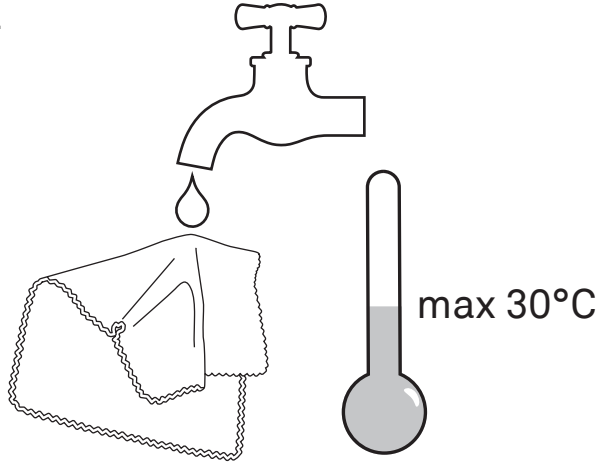


➔ Pag.6

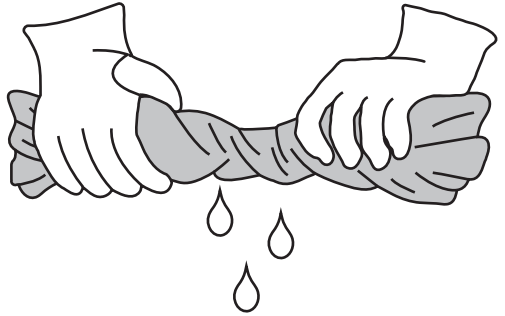




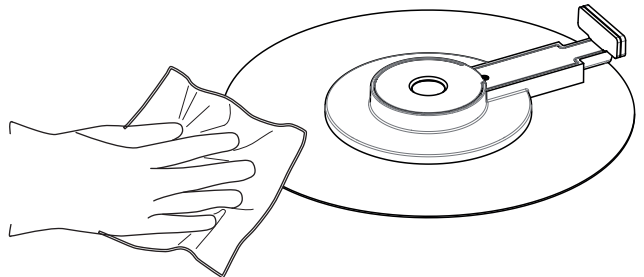
1.



2.



3.



## ECODESIGN

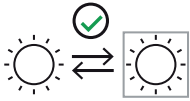
### SYMBOL LEGEND

### LEGENDA DEI SIMBOLI

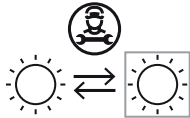
### ERLAEUTERUNG DER SYMBOLE

### LEGENDE DES SYMBOLES

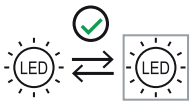
### LEYENDA DE LOS SIMBOLOS



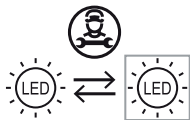
Replaceable light source by end-user  
 Fonte luminosa sostituibile dal cliente finale  
 Austauschbare Lichtquelle durch den Endanwender  
 Source lumineuse remplaçable par l'utilisateur final  
 Fuente de luz reemplazable por el usuario final



Replaceable light source by a professional  
 Fonte luminosa sostituibile da un professionista  
 Austauschbare Lichtquelle durch einen Fachmann  
 Source lumineuse remplaçable par un professionnel  
 Fuente de luz reemplazable por un profesional



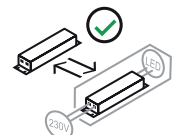
Replaceable (LED only) light source by end-user  
 Fonte luminosa (solo LED) sostituibile dal cliente finale  
 Austauschbare (nur LED) Lichtquelle durch den Endanwender  
 Source lumineuse remplaçable (LED uniquement) par l'utilisateur final  
 Fuente de luz reemplazable (sólo LED) por el usuario final



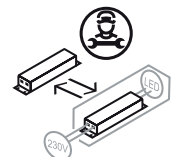
Replaceable (LED only) light source by a professional  
 Fonte luminosa (solo LED) sostituibile da un professionista  
 Austauschbare (nur LED) Lichtquelle durch einen Fachmann  
 Source lumineuse remplaçable (LED uniquement) par un professionnel  
 Fuente de luz reemplazable (sólo LED) por un profesional



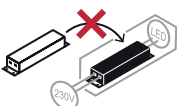
Non-replaceable light source  
 Fonte luminosa non sostituibile  
 Nicht austauschbare Lichtquelle  
 Source lumineuse non remplaçable  
 Fuente de luz no reemplazable



Replaceable control gear by an end-user  
 Unità di alimentazione sostituibile dal cliente finale  
 Austauschbares Vorschaltgerät durch einen Endanwender  
 Pièce d'alimentation remplaçable par l'utilisateur final  
 Unidad de alimentación reemplazable por el usuario final



Replaceable control gear by a professional  
 Unità di alimentazione sostituibile da un professionista  
 Austauschbares Vorschaltgerät durch einen Fachmann  
 Pièce d'alimentation remplaçable par un professionnel  
 Unidad de alimentación reemplazable por un profesional



Non-replaceable control gear  
 Unità di alimentazione non sostituibile  
 Nicht austauschbares Vorschaltgerät  
 Pièce d'alimentation non remplaçable  
 Unidad de alimentación no reemplazable







[www.luceplan.com](http://www.luceplan.com)

A110IB002