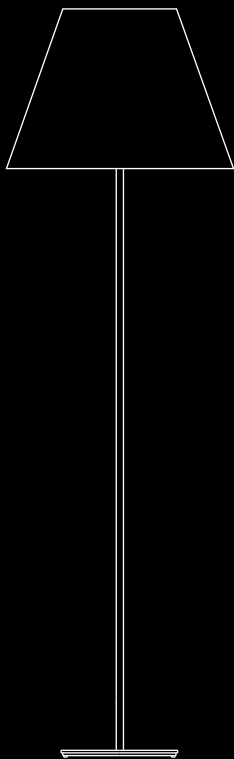


GRANDE COSTANZA OPEN AIR

design Paolo Rizzato

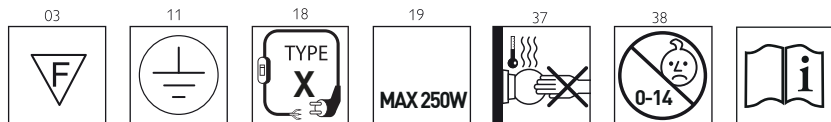


**LUCE
PLAN**

D13G

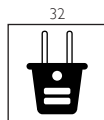
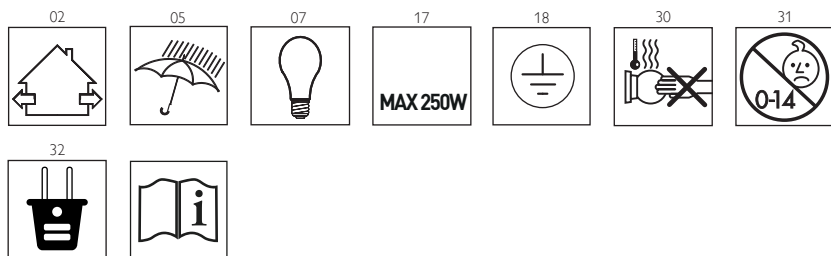


D13 G.air

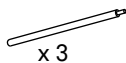
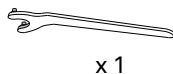
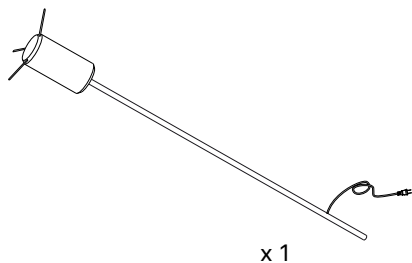
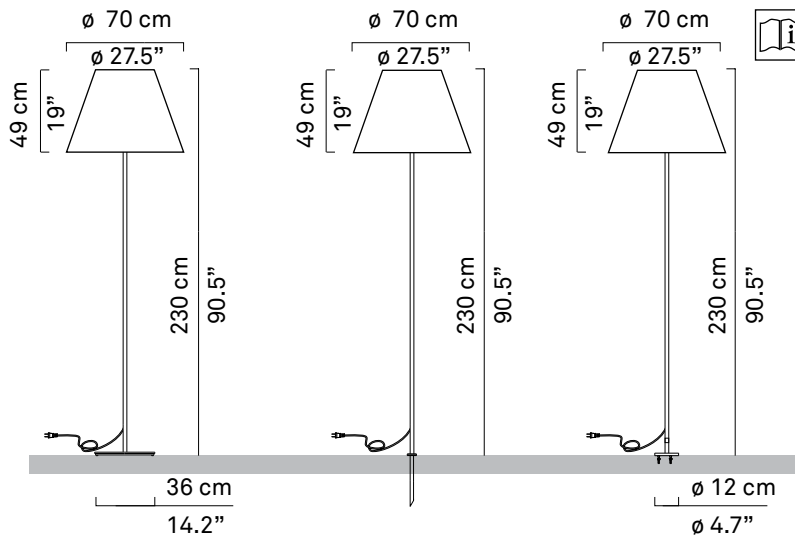


IP44 / IP65

D13 G.air USA - Canada - Mexico

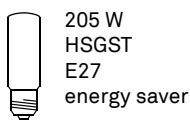
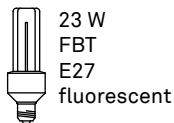
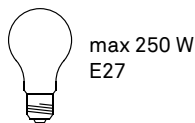


D13G.air

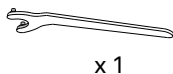
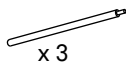
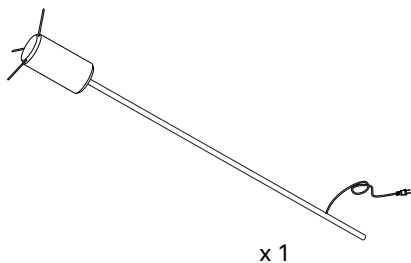
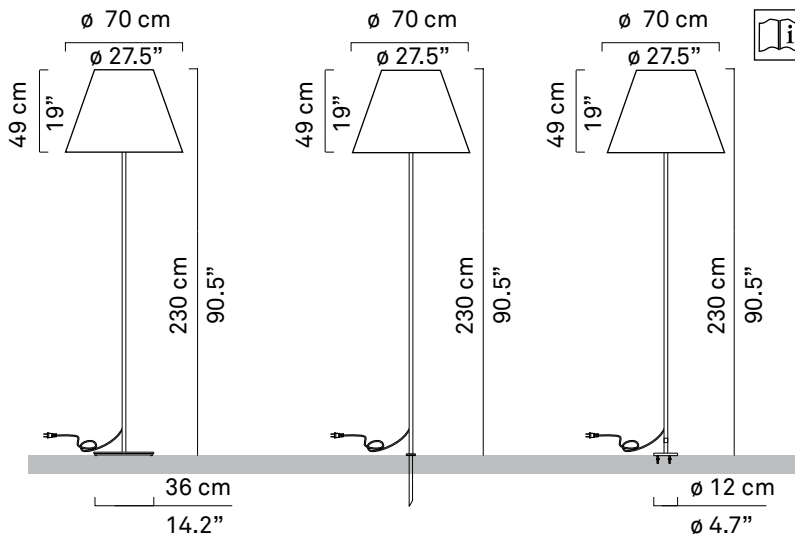


kg 5,4 kg

lb 11.9 lb



D13G.air / USA - Canada - Mexico



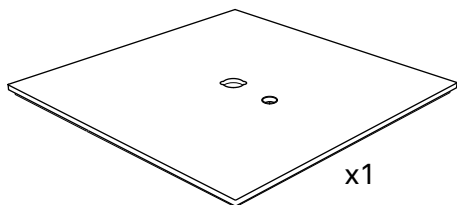
kg 5,4 kg

lb 11.9 lb



250 W T-10
halogen/frosted
shielded
med. base

D13G.air/2



x4



x1

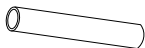


20 kg



44 lb

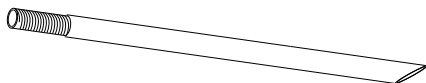
D13G.air/3



x1



x1



x1

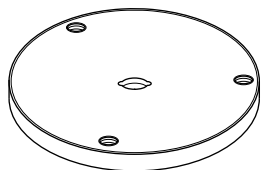


0,7 kg



1.5 lb

D13G.air/4

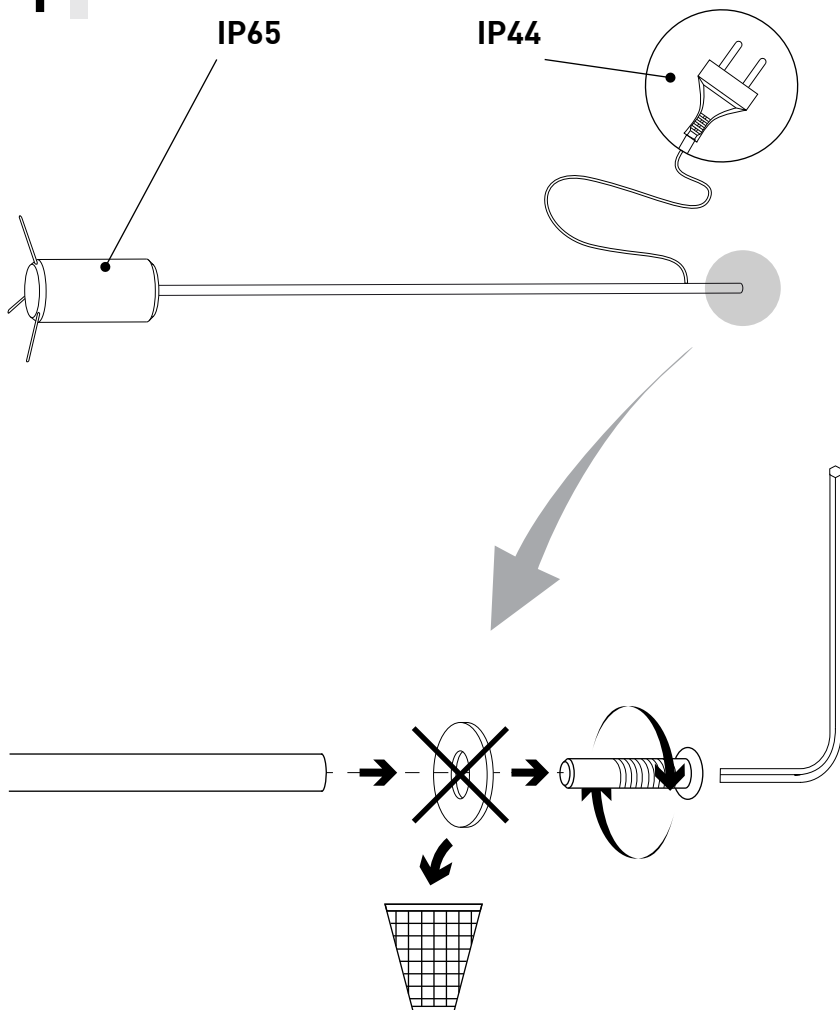


0,5 kg

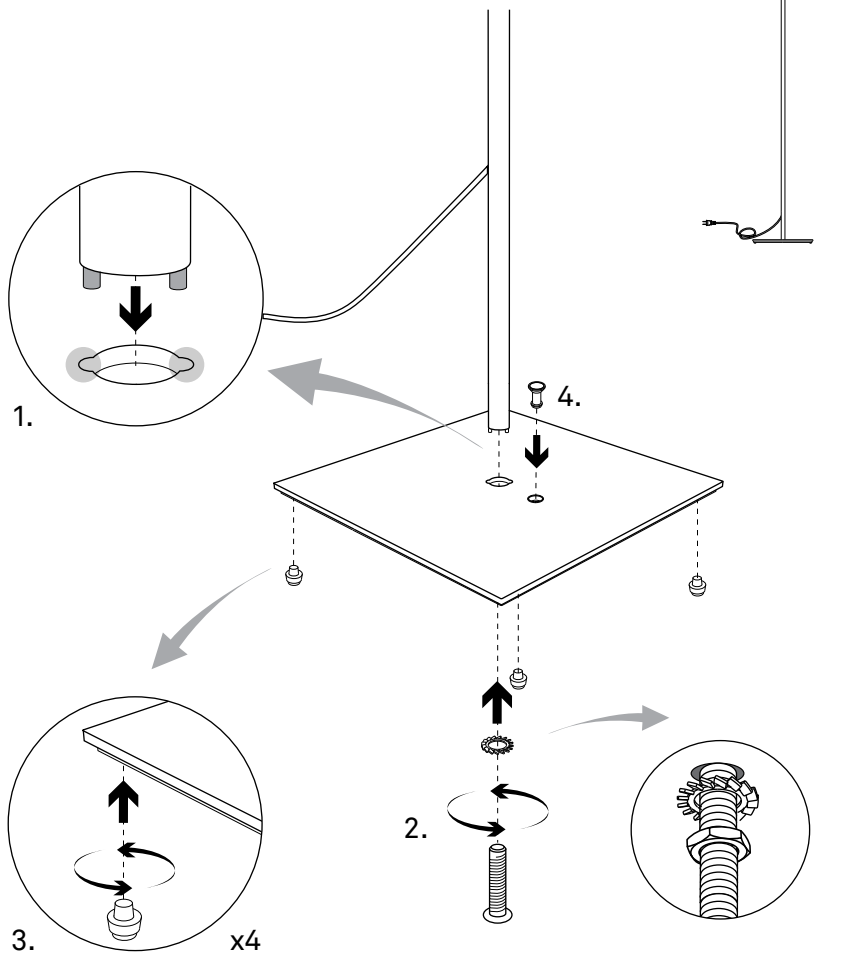


1.1 lb

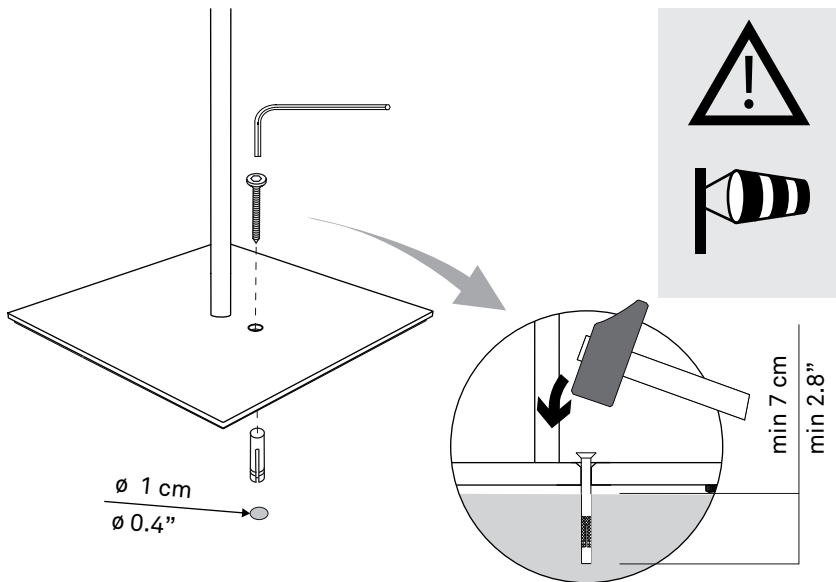
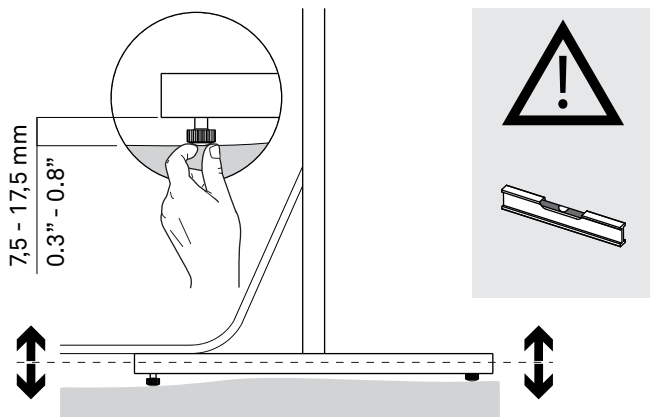
1



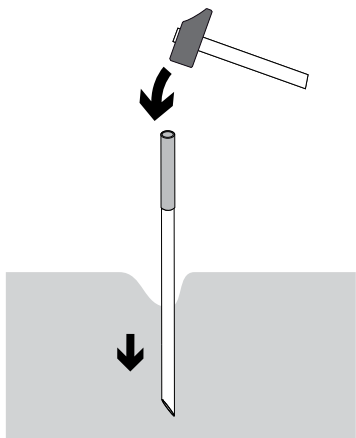
2 D13G.air + D13G.air/2



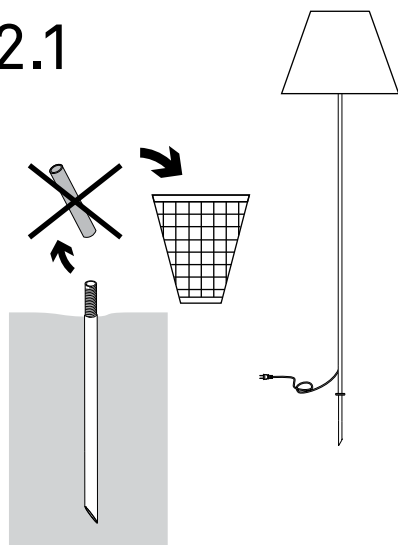
2.2



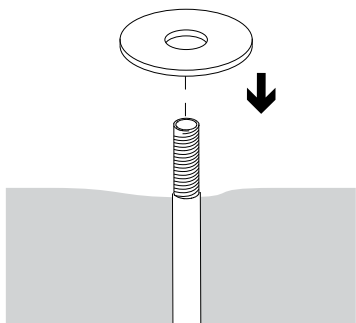
2 D13G.air + D13G.air/3



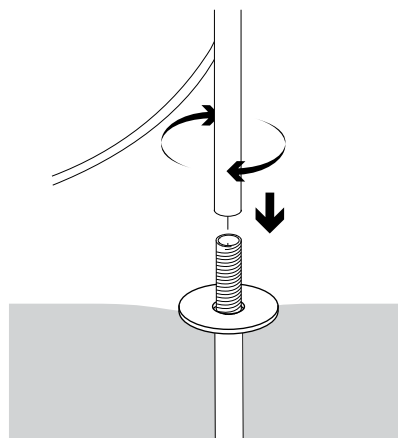
2.1



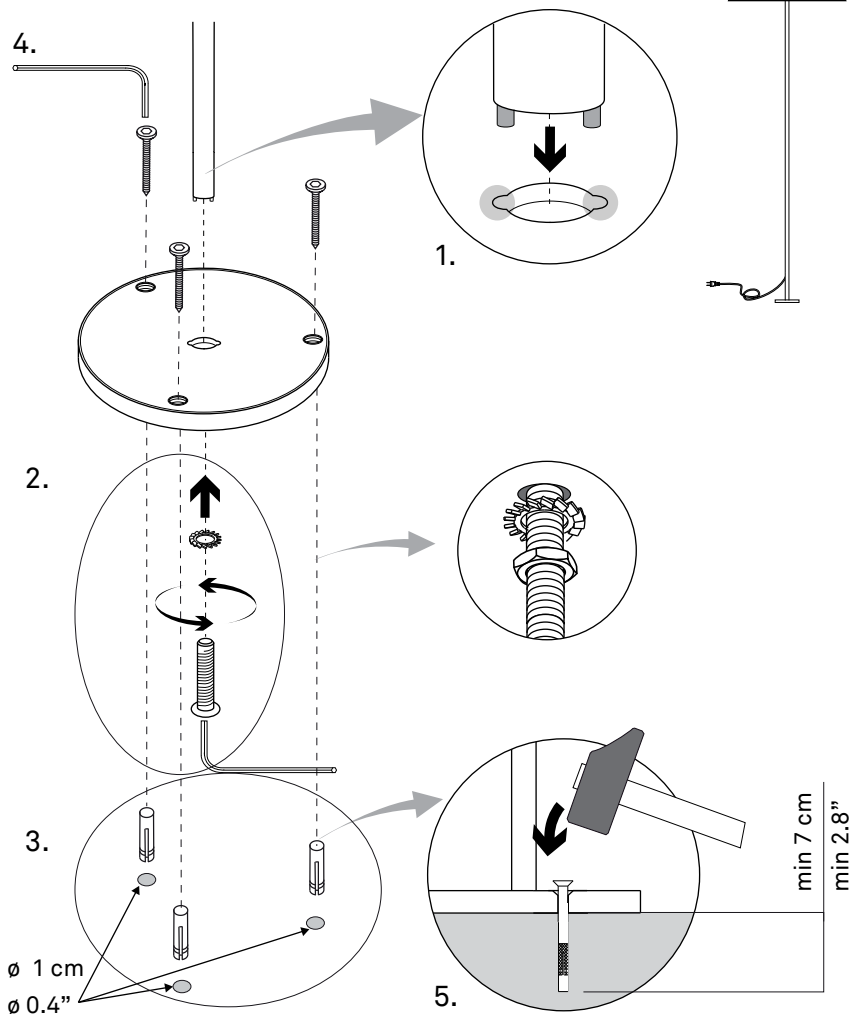
2.2



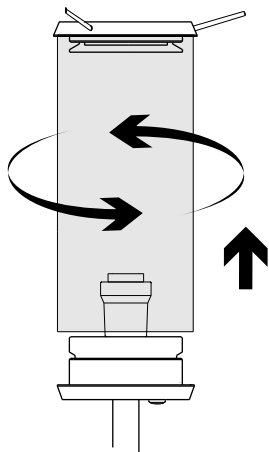
2.3



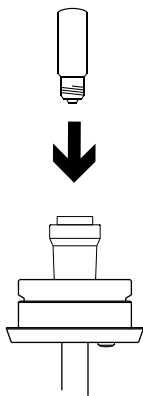
2

 D13G.air +
D13G.air/4

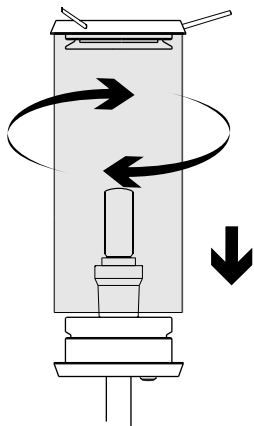
3



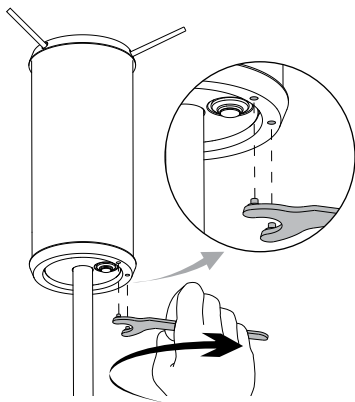
3.1



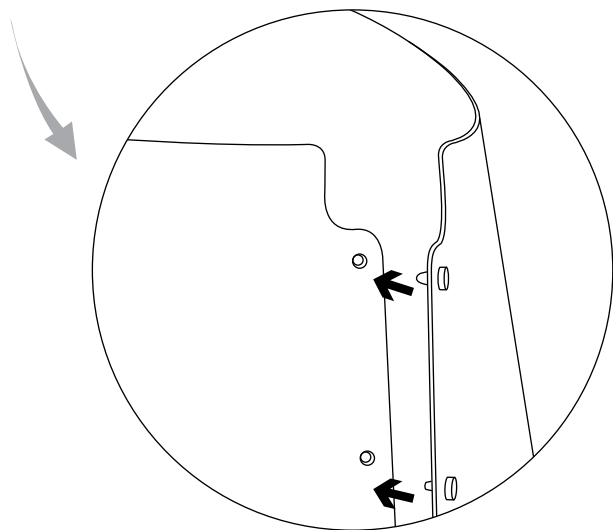
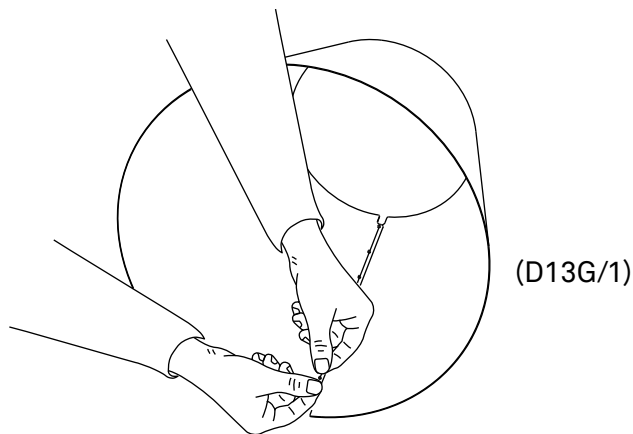
3.2



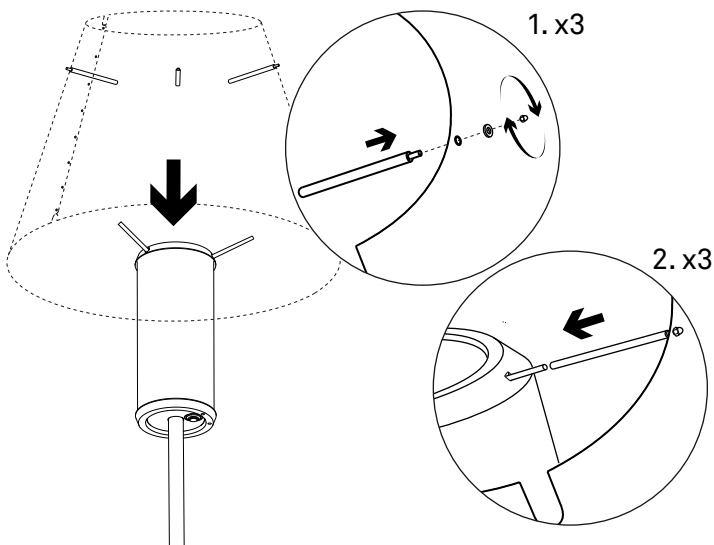
3.3



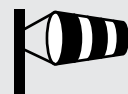
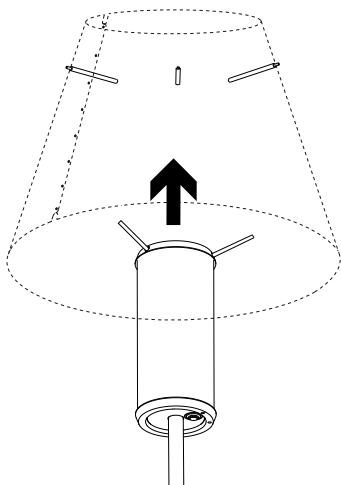
3.4



3.5

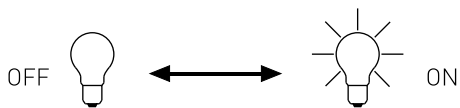
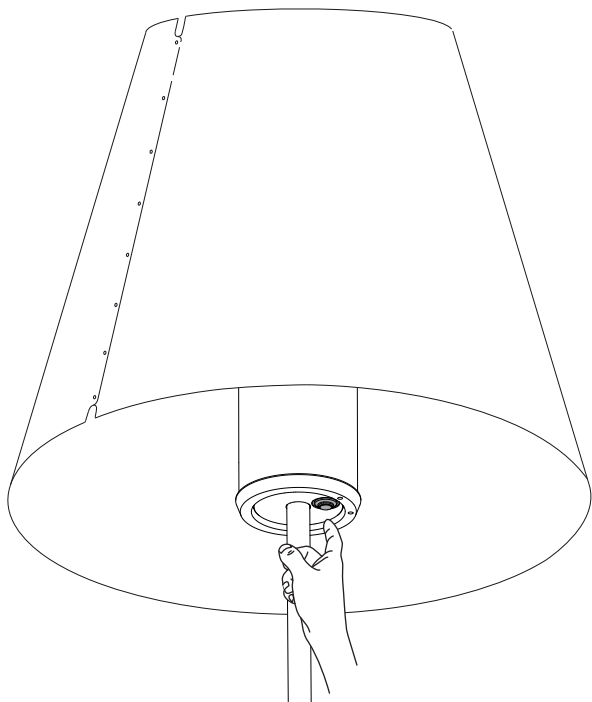


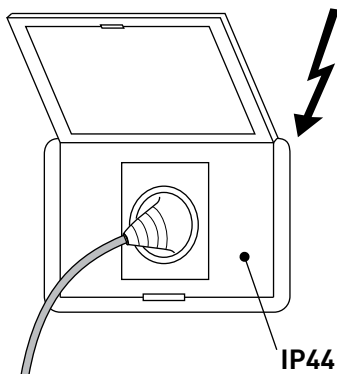
3.6



> 20km/h

> 12 mph





ITALIANO

L'apparecchio è dotato di una spina antispruzzo che garantisce un grado di protezione IPX4. Verificare che l'accoppiamento spina-presa mantenga lo stesso grado di protezione, in caso contrario eseguire il collegamento alla rete in un luogo protetto o con accorgimenti tali da garantire la protezione adeguata.

ENGLISH

The appliance is fitted with a water-tight plug, that guarantees an IPX4 protection degree. Verify that the plug-jack coupling maintains the same protection degree, on the contrary, carry out the connection to the mains line in a protected area or take the suitable measures to guarantee the correct protection.

INSTRUCTION IN FORCE ONLY IN THE U.K.

The appliance is fitted with a jack that does not guarantee any protection against liquid penetration, carry out a connection to mains in a protected area or take such prevention measures, to guarantee a suitable protection (IP44).

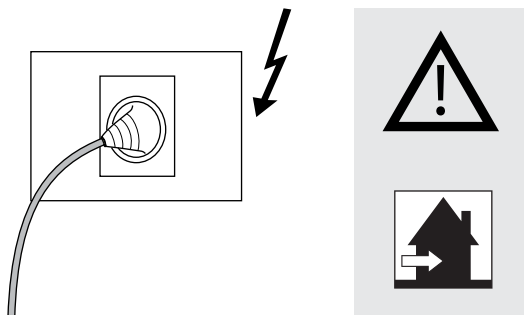
DEUTSCHE

Das Gerät ist mit einem wasserdichten Spritzen Stecker ausgerüstet, der einen IPX4 Schutz gewährleistet. Prüfen, dass die Stecker-Buchse-Kupplung denselben Schutzgrad IPX4 hält, im Gegenteil, die Verbindung mit der Netzspeisung in einem geschützt Bereich durchführen oder man kann die geeignete Maßnahmen nehmen, um den einwandfreien Schutz gewährleisten.

FRANÇAIS

L'appareil est outillé avec une fiche étanche contre éclaboussement, qui l'accouplement fiche-prise maintient le même degré de protection IPX4. Au contraire, exécuter la connexion à l'alimentation dans un lieu protégé ou prendre les mesures préventives de sûreté, pour garantir une protection correcte.

USA
Canada
Mexico



ENGLISH

When using outdoor use portable luminaires, basic safety precautions should always be followed to reduce the risk of fire, electric shock, and personal injury, including the following:

- Ground Fault Circuit Interrupter (GFCI) protection is to be provided on the circuit(s) or outlet(s) to be used for the wet location portable luminaire. Receptacles are available having built-in GFCI protection and are able to be used for this measure of safety.
- Use only with an extension cord for outdoor use, such as an extension cord of cord type SW, SW-A, SOW, SOW-A, STW, STW-A, STOW, STOW-A, SJW, SJW-A, SJOW, SJOW-A, SJWT, SJWT-A, or SJTOW, SJWTOW-A.

FRANÇAIS

Quand on utilise des lampes pour l'extérieur, suivre les consignes de sécurité pour réduire les risques d'incendie,

les chocs électriques, et les lésions corporelles, qui comprennent:

- Une protection par Disjoncteur Différentiel (GFCI) devra être placée sur les circuit ou prises qui seront utilisées pour les lampes portables étanches. Il y a des prises avec la protection GFCI incorporée qui peuvent être utilisées pour cette mesure de sécurité.
- Utiliser seulement avec un fil de rallonge pour l'usage à l'extérieur, comme SW, SW-A, SOW, SOW-A, STW, STW-A, STOW, STOW-A, SJW, SJW-A, SJOW, SJOW-A, SJWT, SJWT-A, or SJTOW, SJWTOW-A.

ESPAÑOL

Quando utilice lámparas para exteriores, use luminarias portátiles. Siga siempre las medidas de seguridad básicas para reducir el riesgo de incendio, choque eléctrico y lesiones corporales, entre las cuales se incluyen:

- La protección del Interruptor del circuito de fallos de conexión a tierra (CFCI) colocada en el/los circuito/s o tomacorriente/s para luminarias portátiles ubicadas en espacios húmedos. Se encuentran disponibles receptáculos con protección CFCI incorporada, y por lo tanto, aptos para ser utilizados como medida de seguridad.
- Utilice únicamente un cable alargador apto para uso a la intemperie, como por ejemplo cables alargadores del tipo SW, SW-A, SOW, SOW-A, STW, STW-A, STOW, STOW-A, SJW, SJW-A, SJOW, SJOW-A, SJWT, SJWT-A.



www.luceplan.com

D130I0229