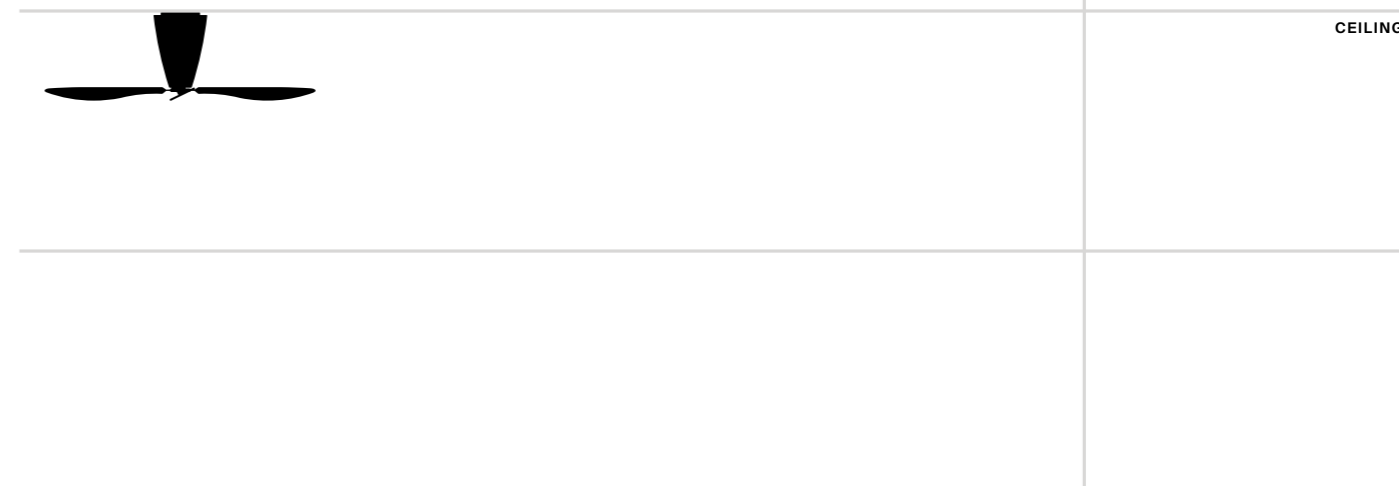


Ferdi Giardini

**Blow**



# Blow



Ferdi Giardini, 1997

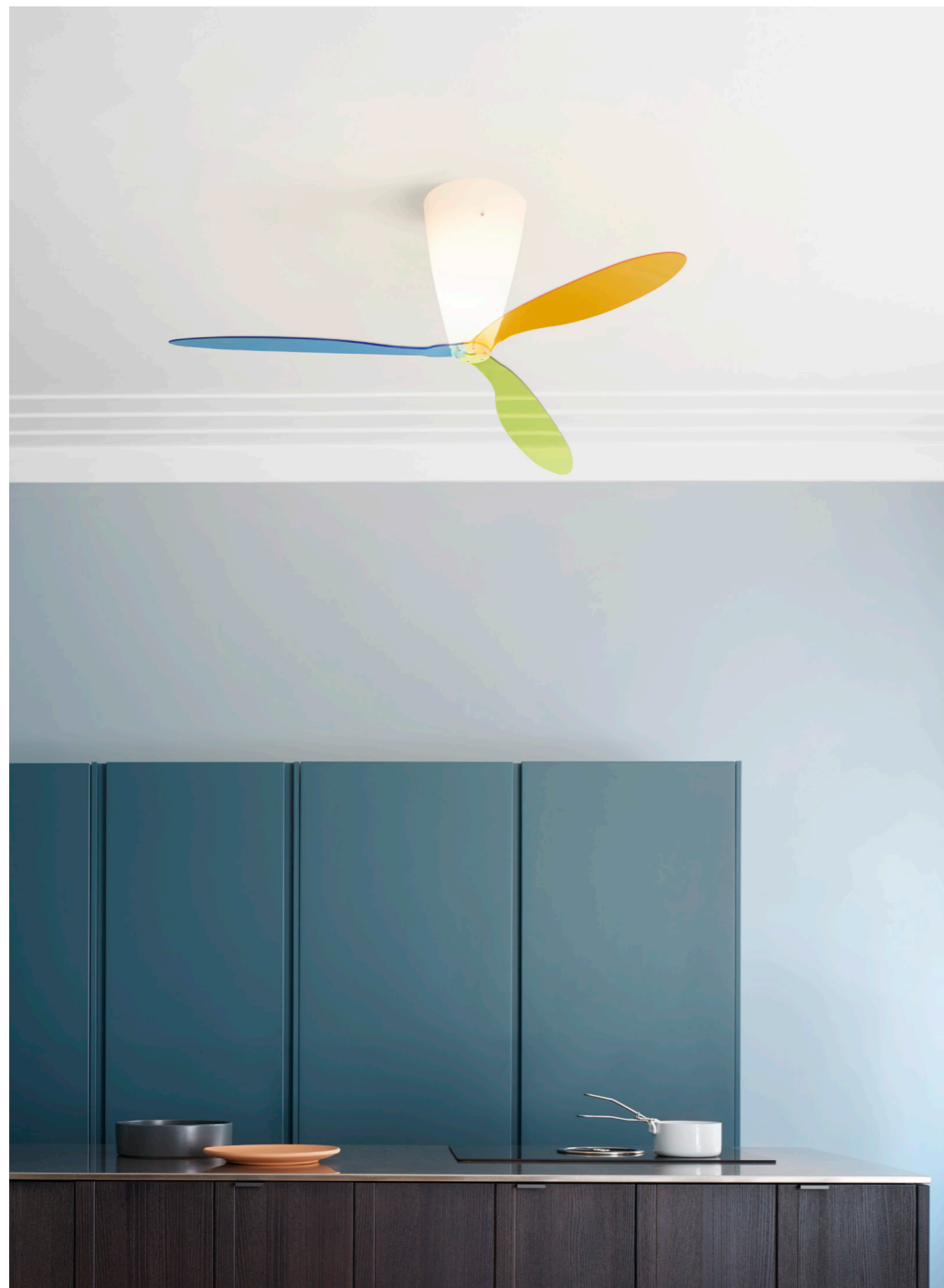
**EN** Light in weight, essential in design, Blow moves air at variable speeds with a minimum of noise. The rotation of the colored or transparent methacrylate blades does not interfere with the emission of white light in the room.

**IT** Leggero ed essenziale muove l'aria a velocità regolabile e bassissima rumorosità. La rotazione delle pale in metacrilato, colorate e trasparenti, non interferisce con l'emissione di luce bianca nell'ambiente.

**DE** Leicht und essentiell, wird die Luft mit einstellbarer Geschwindigkeit lautlos umgewälzt. Die Drehung der farbigen und durchsichtigen MethacrylatFlügel beeinträchtigt das weiß in den Raum abstrahlende Licht nicht durch Schattenwerfen.

**FR** Léger et essentiel, il déplace l'air à vitesse réglable et à très faible bruit. La rotation des pales en méthacrylate, colorées et transparentes, n'interfère pas avec l'émission de la lumière blanche dans la pièce.

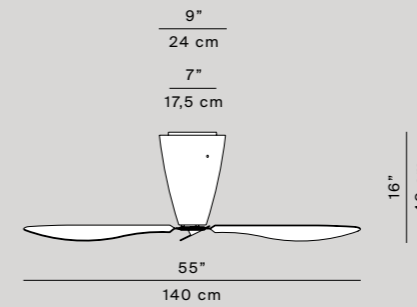
**ES** Ligero y esencial mueve el aire con velocidad regulable y poquí-simo ruido. La rotación de las palas de metacrilato, coloreadas y transparentes, no interfiere con la emisión de la luz blanca en el ambiente.



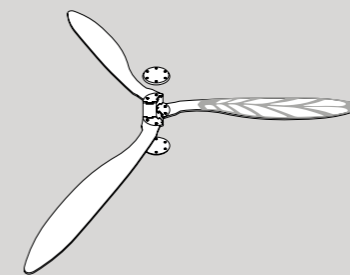
# D28

# Blow

**D28**  
 dimmable  
 Fan max 55W\*  
 weight 5,3 Kg



**D28/1**  
 blades  
**D28/2**  
 screenprinted blades  
 weight 1,0 Kg



**D28r**  
 remote control



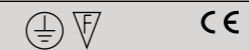
**Light source** **D28** max 21W LED E27 dimmable  
 max 105W E27

**Materials** Polycarbonate diffuser, methacrylate blades

**Structure finishes**  White opal

**Blades finishes\*\***  Green  Blue  Orange  Transparent

**Screenprinted blades finishes**  Transparent



\* Three rotation speeds, control for forward and reverse blade motion.  
 \*\* Colors available only in transparent or multicolored set (green, blue, orange).