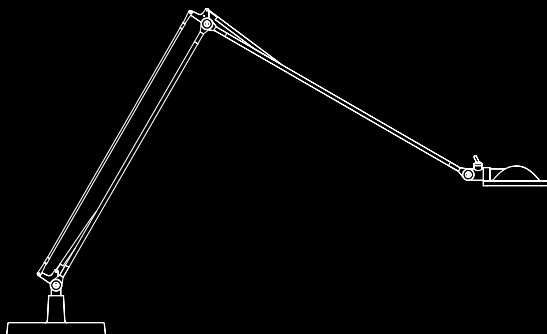


BERENICE LED

design Alberto Meda / Paolo Rizzatto



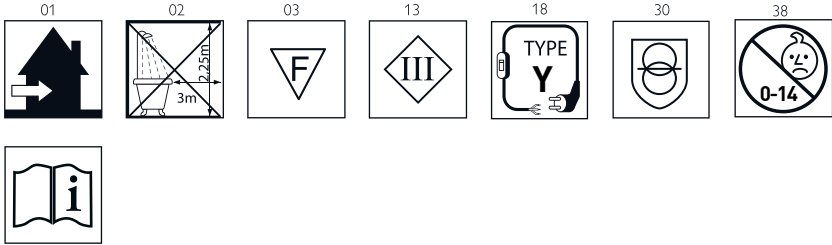
**LUCE
PLAN**

D12 LED

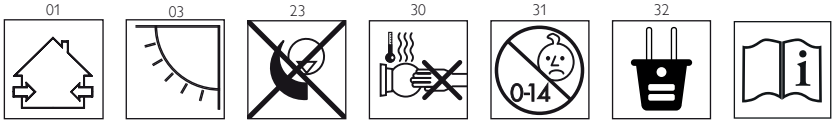


BERENICE LED

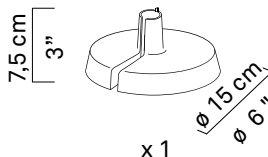
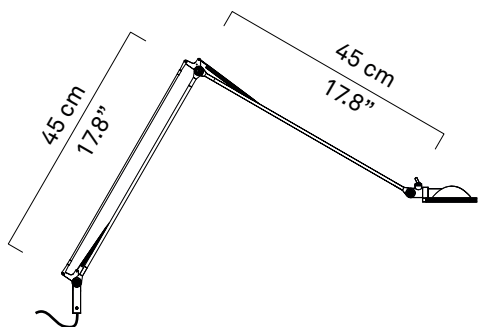
design Alberto Meda / Paolo Rizzatto



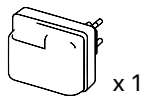
USA - Canada - Mexico



D12 LED



x 1

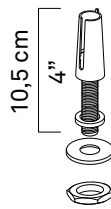
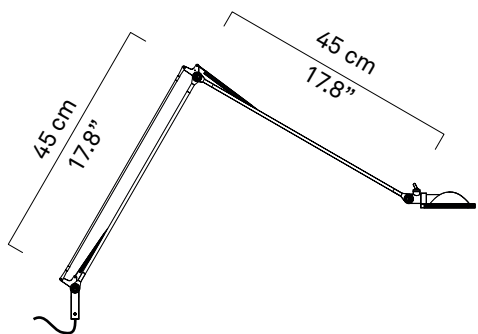


x 1

kg 0,3 kg

lb 0.7 lb

D12 pt LED



x 1

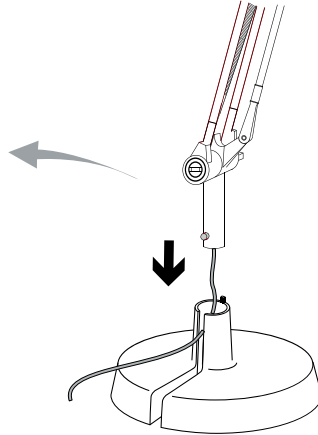
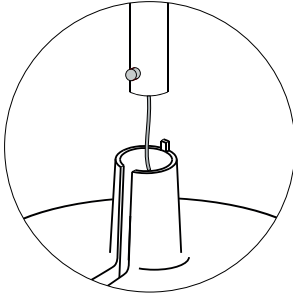


x 1

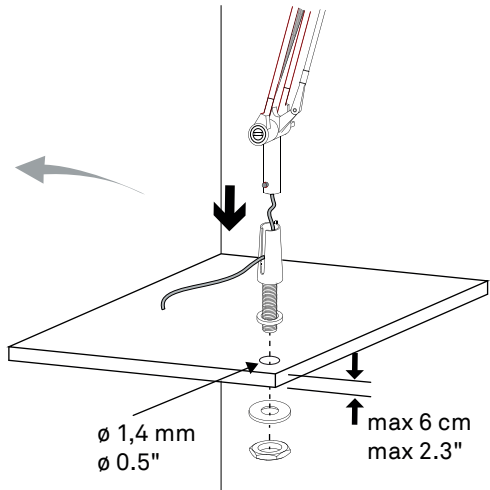
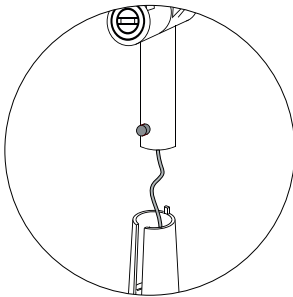
kg 0,3 kg

lb 0.7 lb

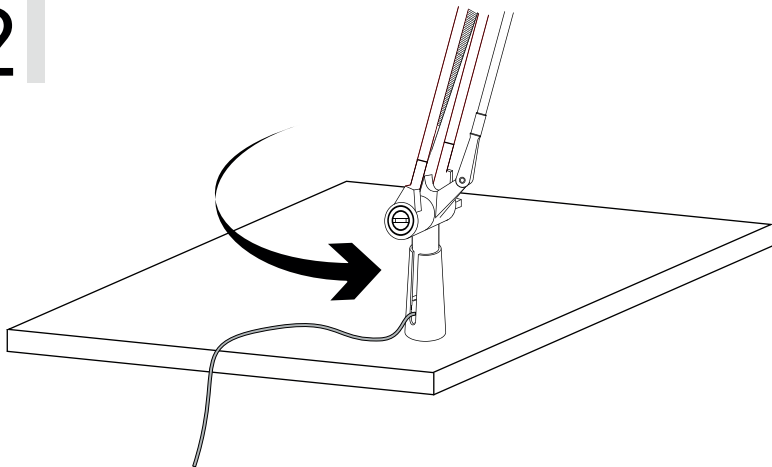
1 D12 LED



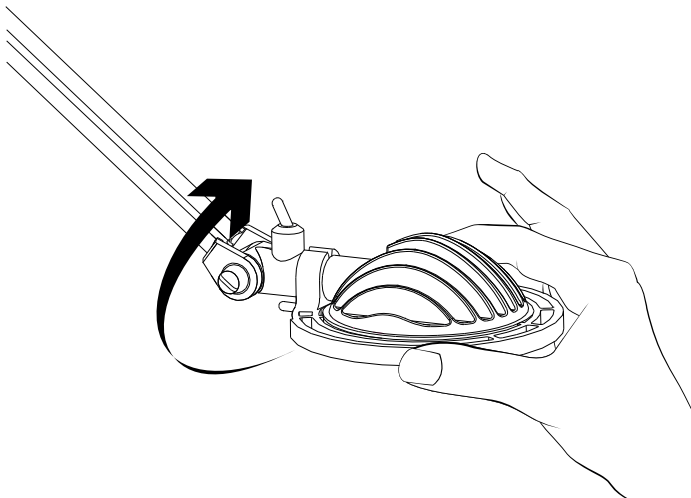
1 D12 pt LED



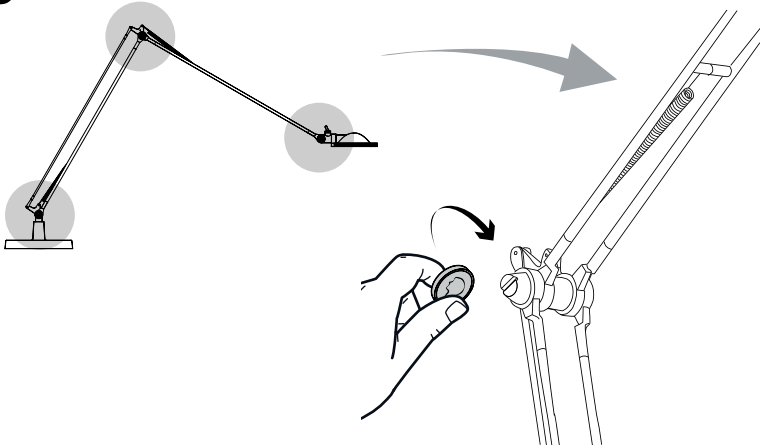
2



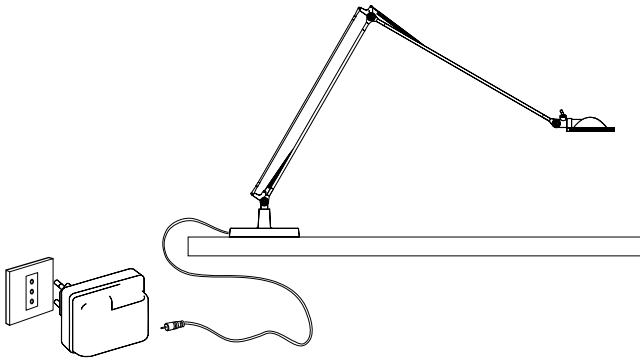
2.1



2.3



2.4






**LUCE
PLAN**

www.luceplan.com

D1 201B207