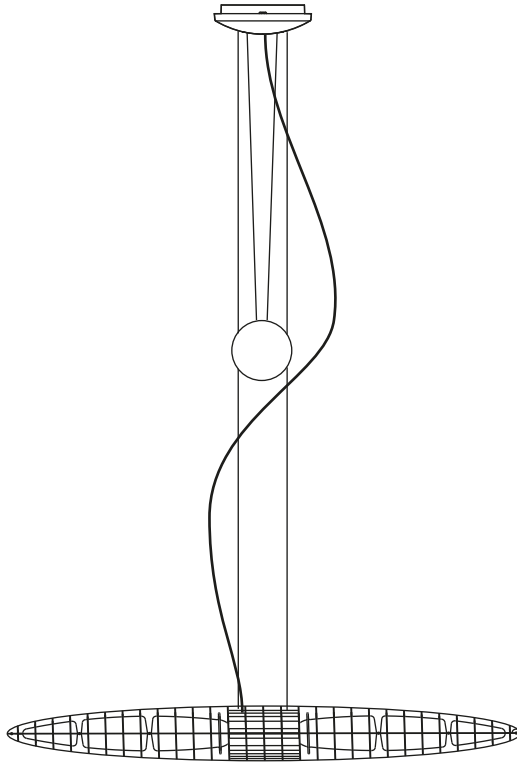


QUEEN TITANIA

design Alberto Meda / Paolo Rizzatto



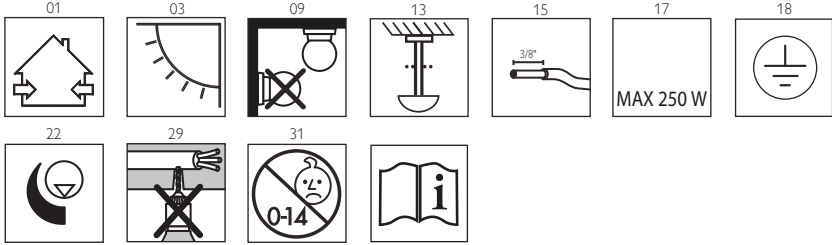
**LUCE
PLAN**

D17Q

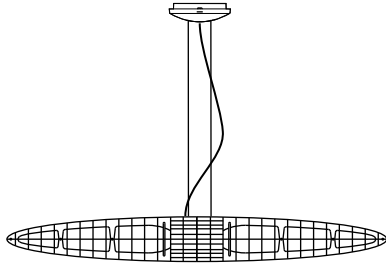


QUEEN TITANIA

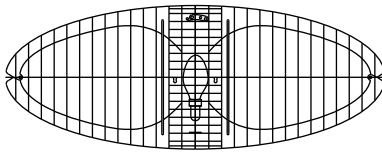
design Alberto Meda / Paolo Rizzato



D17q

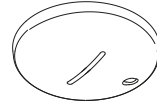


max 450 cm
max 177.3"
16 cm
6.3"



54 cm
21.3"

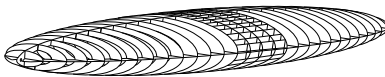
142 cm
56"



x1



x1



x1



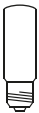
x1



x1

kg 3 kg

lb 6.6 lb

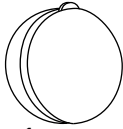


2 x 250W T-10
halogen/frosted
shielded
med. base

QUEEN TITANIA

design Alberto Meda / Paolo Rizzato

D17q/02

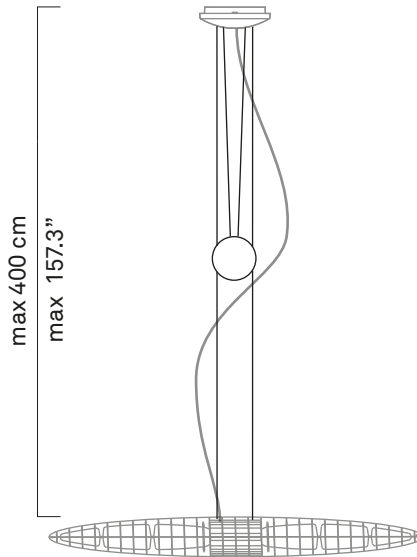


x1



x1

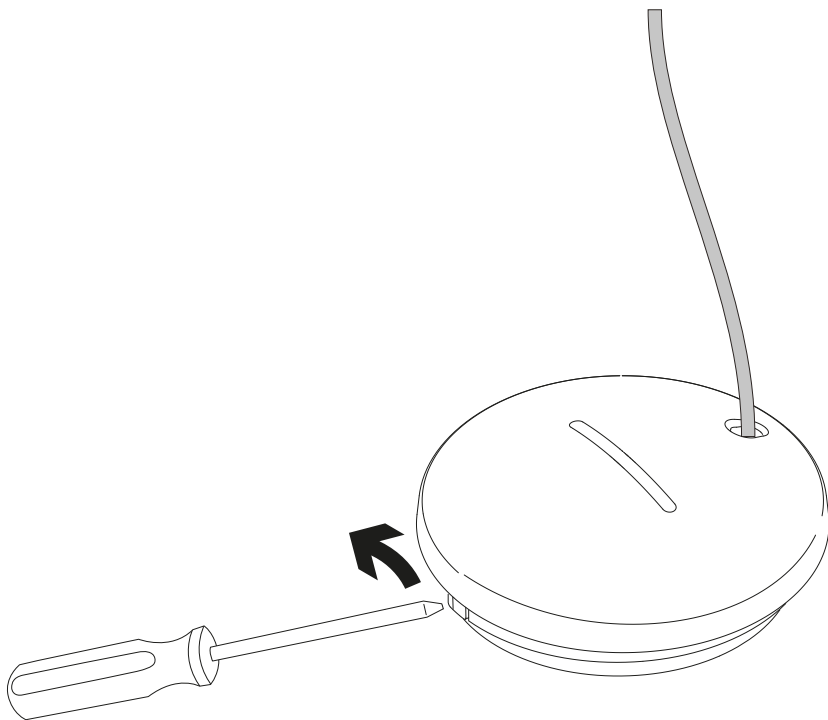
(1000 cm - 394")



kg 5 kg

lb 11 lb

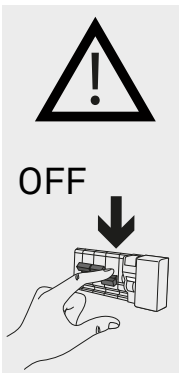
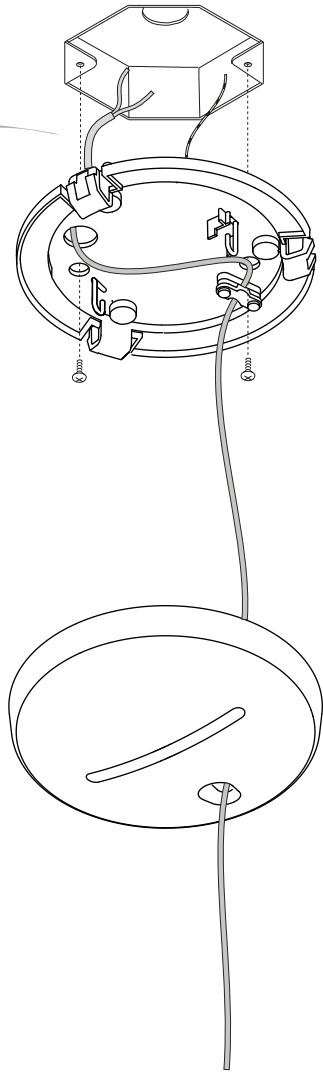
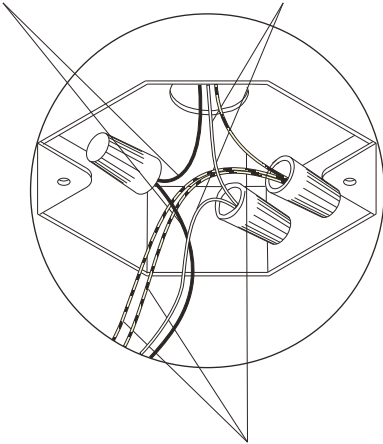
1 D17q - D17q + D17q/02



1.2

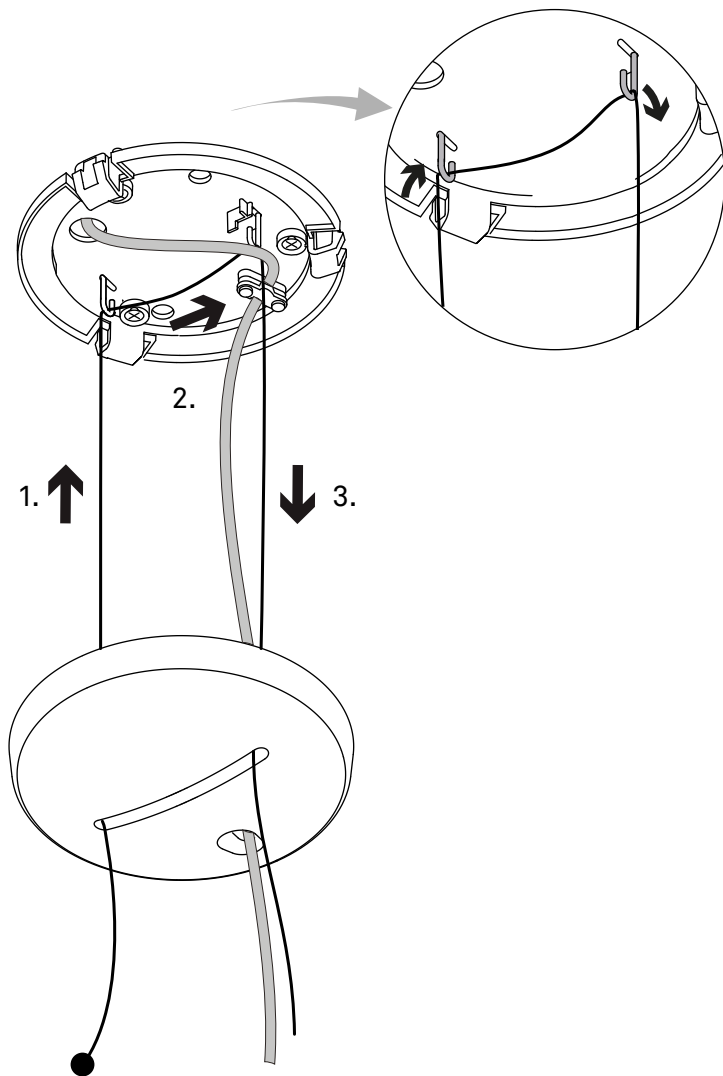
L black
noir
negro

N white
blanc
blanco



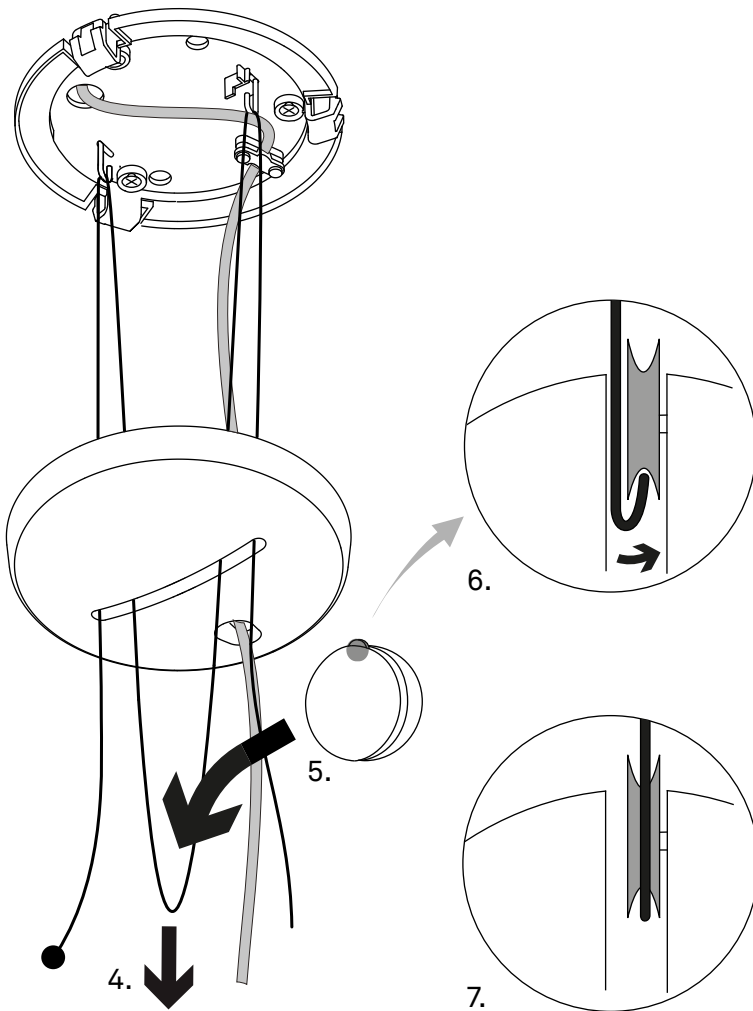
⏚ yellow/green
jaune/vert
amarillo/verde

1.3

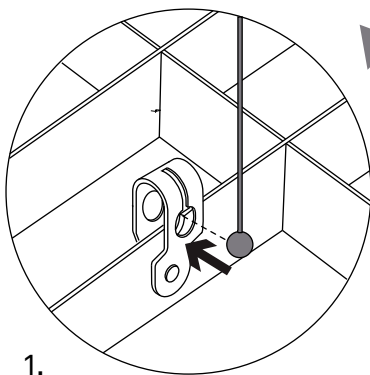
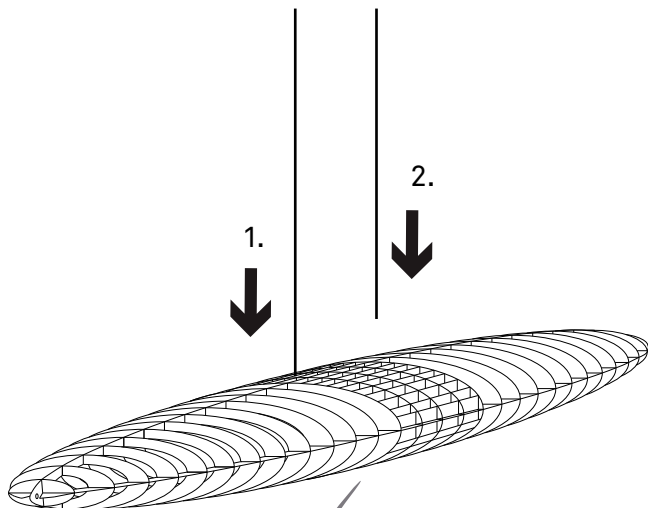


2

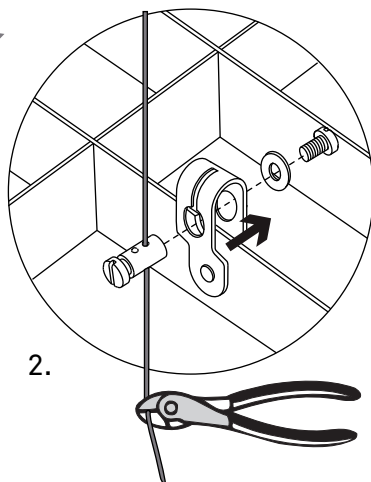
D17q + D17q/02



3



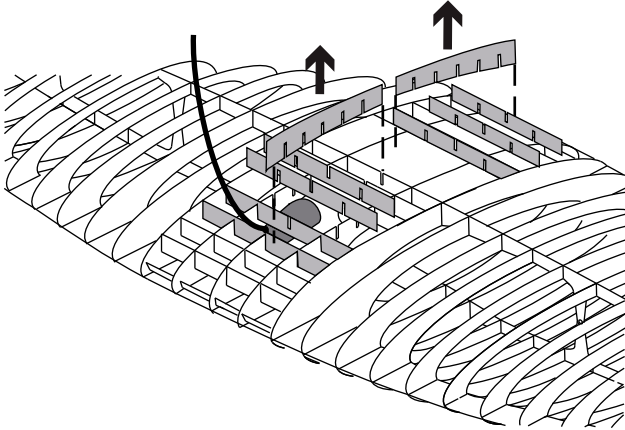
1.



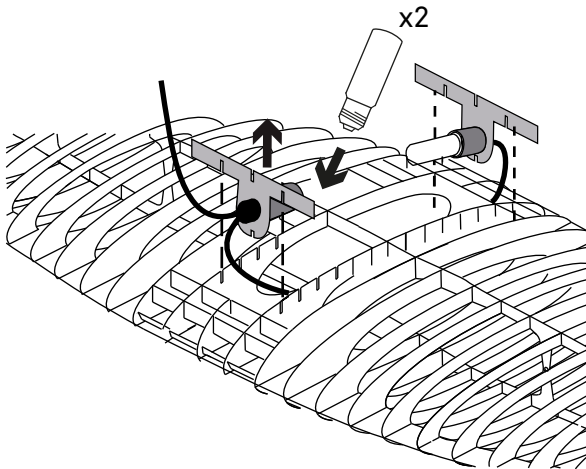
2.



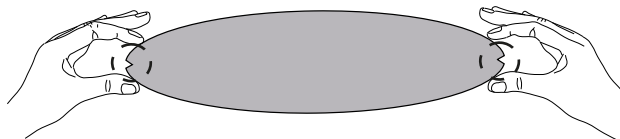
3.2



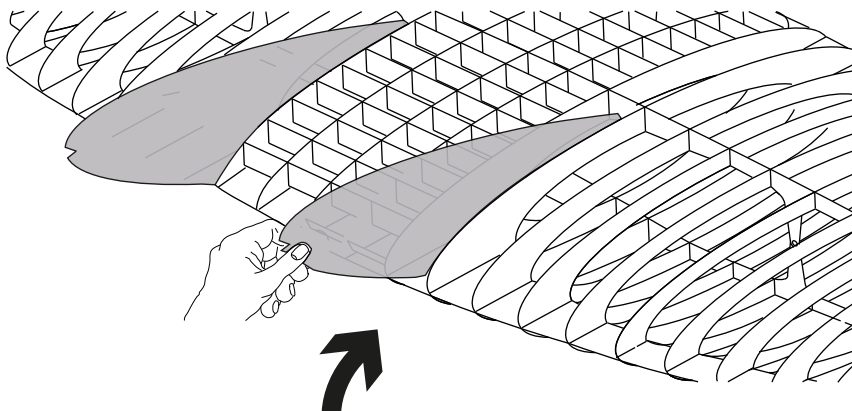
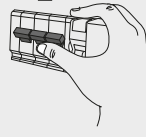
3.3



D17q + D17q/01



D17q/01





**LUCE
PLAN**

www.luceplan.com

D170I0103

