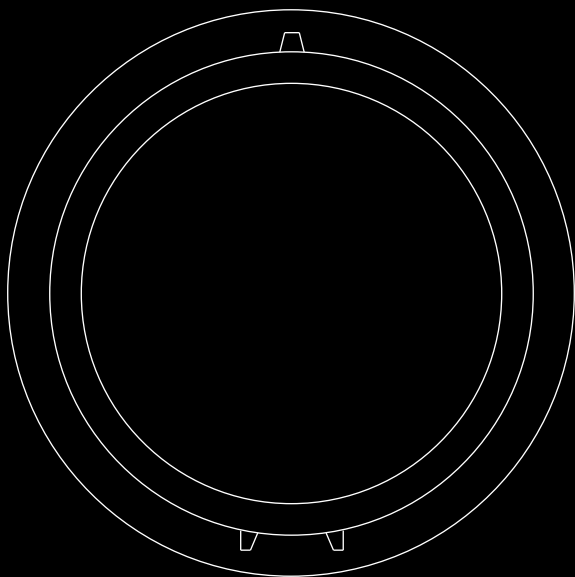


METROPOLI

design Alberto Meda / Paolo Rizzatto

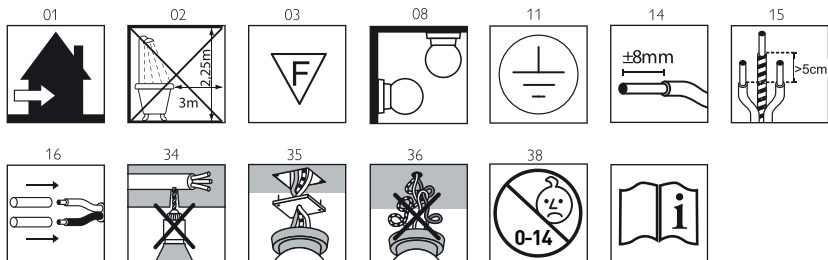


**LUCE
PLAN**

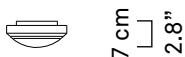
D20 CORPI



D20/17 - D20/27 - D20/38 - D20/56



D20/17 P - D20/17V



x 3

D20/17 P

kg 0,7 kg

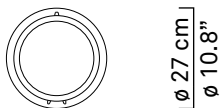
lb 1.5 lb

D20/17 V

kg 0,8 kg

lb 1.8 lb

D20/27 P - D20/27 V



x 3

D20/27 P

kg 1,5 kg

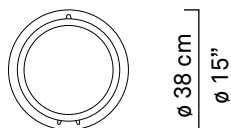
lb 3.3 lb

D20/27 V

kg 2 kg

lb 4.4 lb

D20/38 P - D20/38V



x 3

D20/38 P

kg 2,6 kg

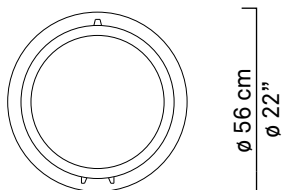
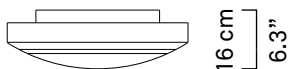
lb 5.7 lb

D20/38 V

kg 3,5 kg

lb 7.7 lb

D20/56 P - D20/56 V



x 3

D20/56 P

kg 6,6 kg

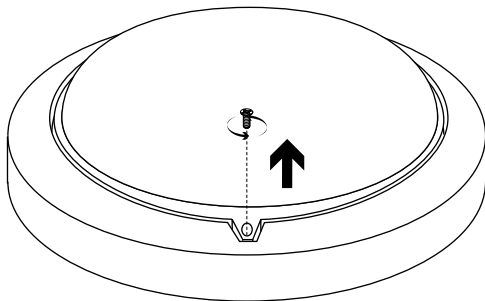
lb 14.6 lb

D20/56 V

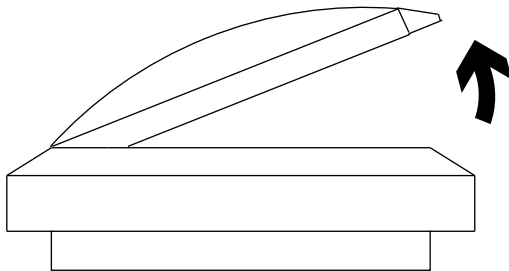
kg 8,7 kg

lb 19.2 lb

1

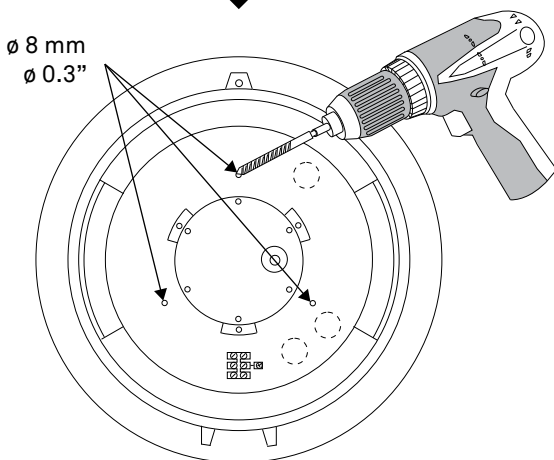
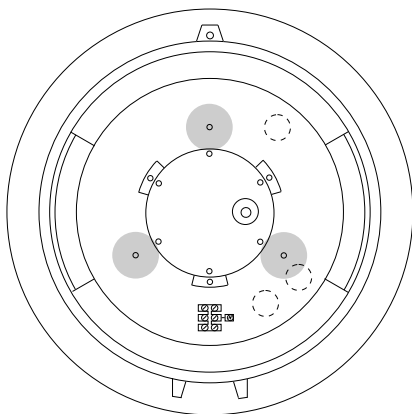


1.2

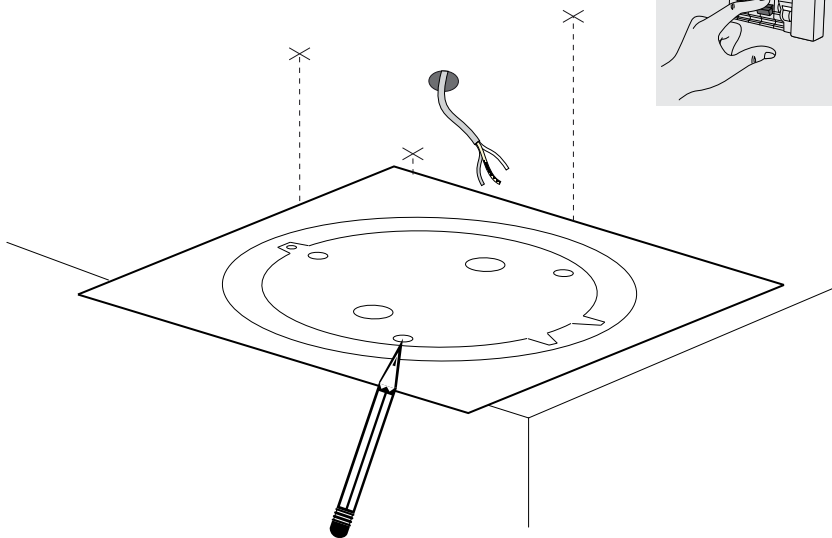
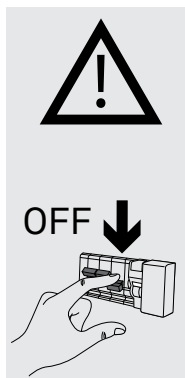


1.3

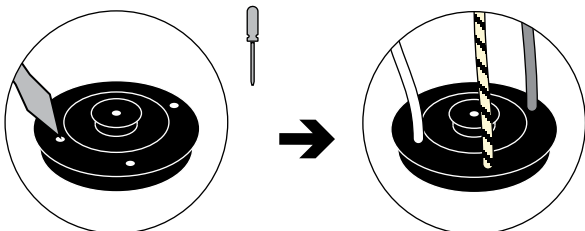
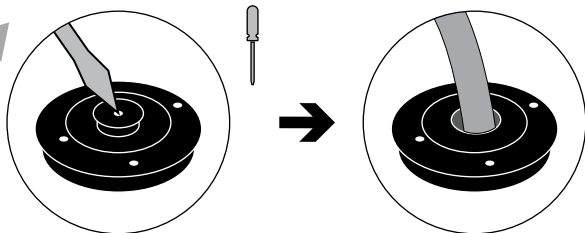
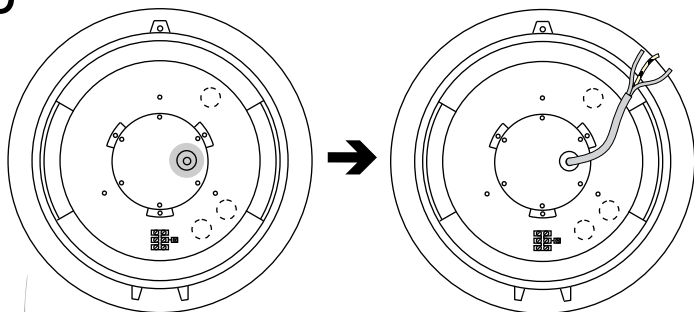
D20/38 - D20/56



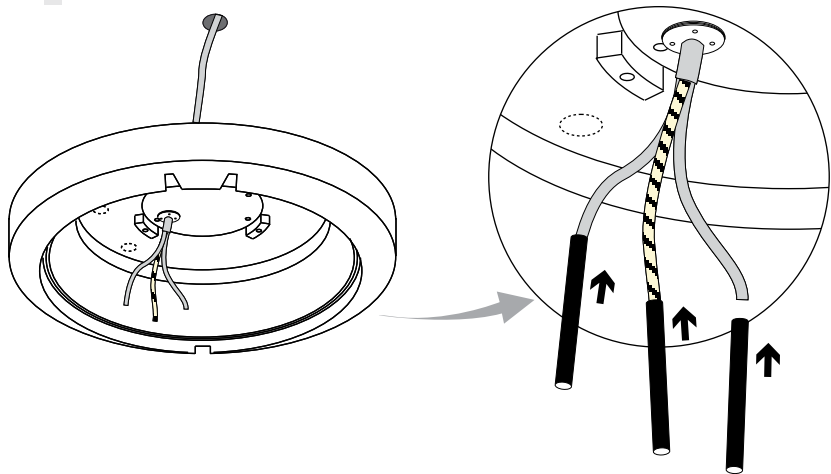
1.4



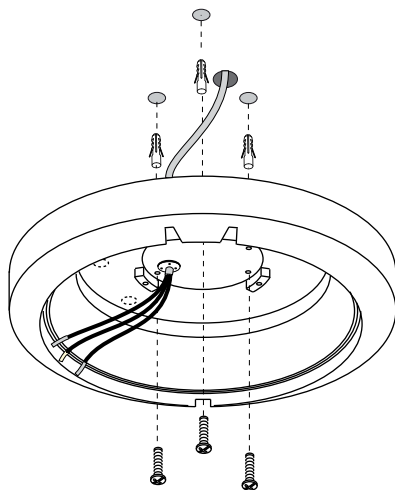
1.5



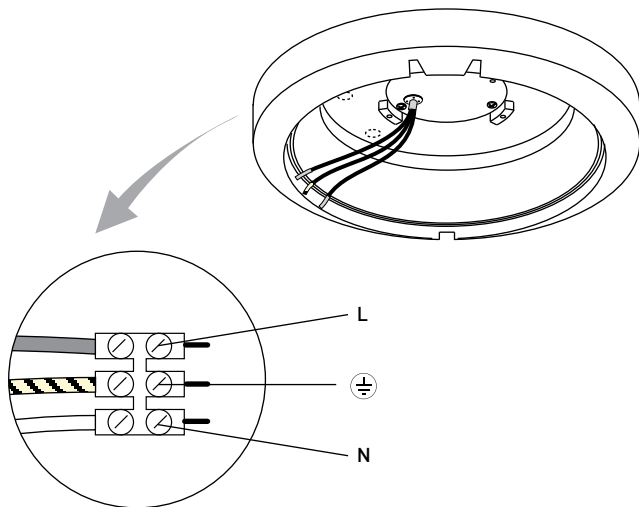
2



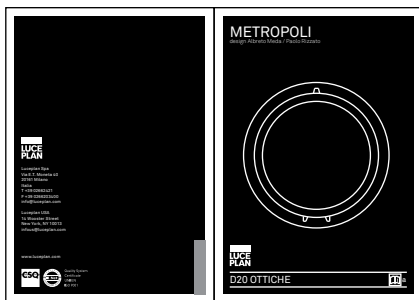
2.1



2.2



3



D200I0211

D20 OTTICHE



www.luceplan.com

D200I0210