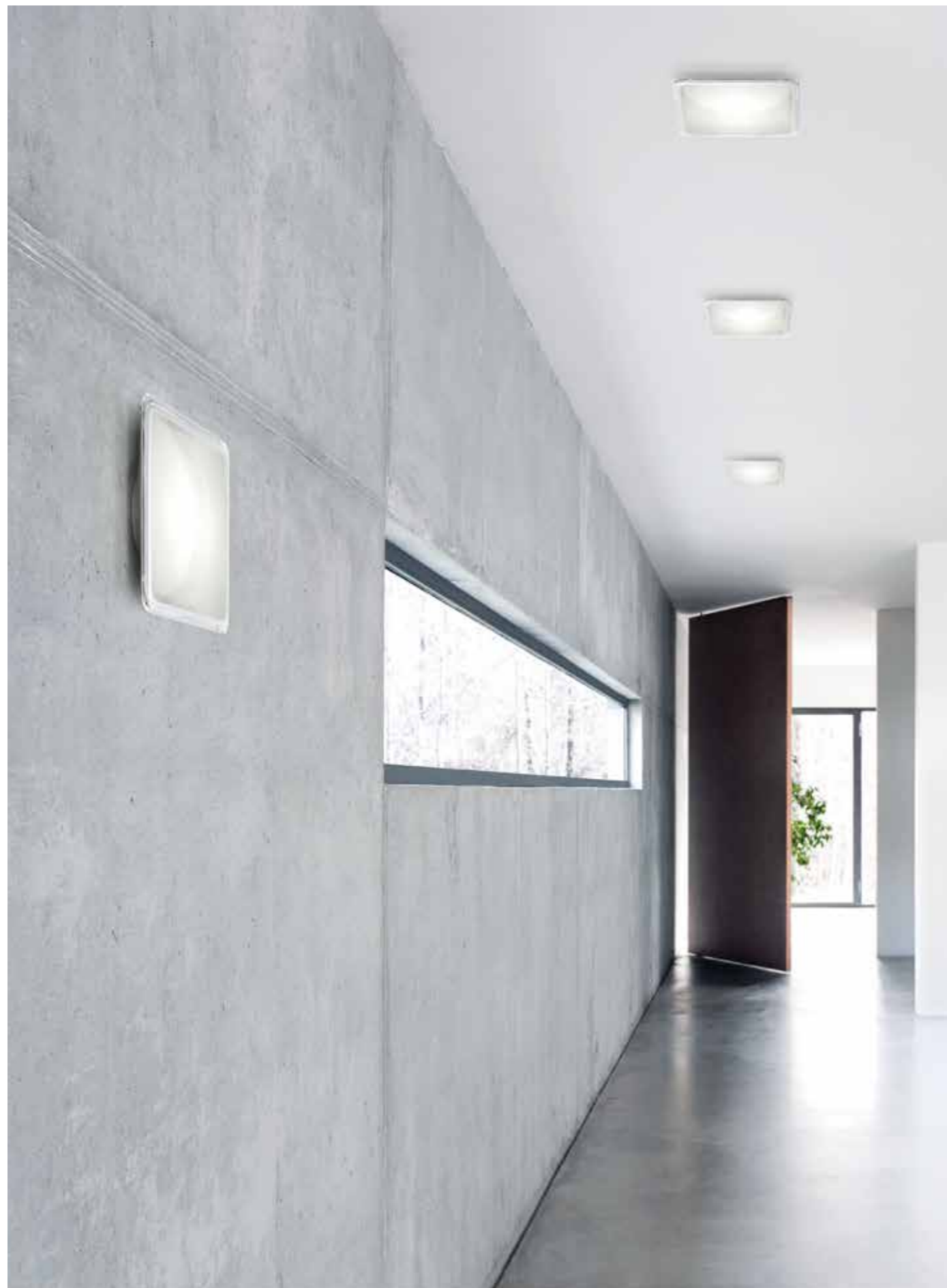
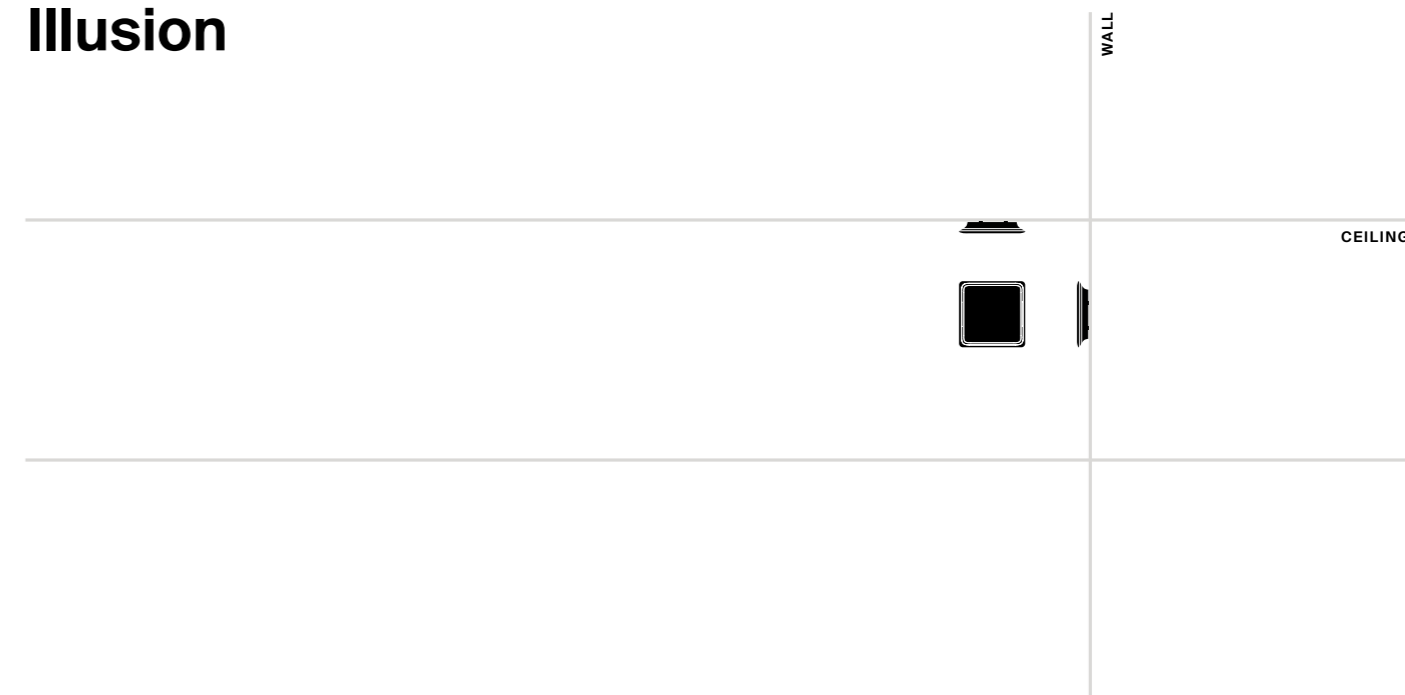


Francisco Gomez Paz

**Illusion**



# Illusion



Francisco Gomez Paz, 2013

**EN** Much thinner than a traditional applique, Illusion is an LED wall lamp that significantly reduces energy consumption. The look of a sphere within a square is generated by the optical effect of the Fresnel lens; the body of the planar light fixture has a thickness of just 4 centimeters.

**IT** Molto piu sottile di una tradizionale applique, Illusion è una lampada da parete a LED con una importante riduzione dei consumi. L'aspetto di una sfera inscritta in un quadrato è generato dall'effetto ottico della lente Fresnel e il corpo lampada planare ha uno spessore di soli 4 centimetri.

**DE** Die LED-Wandleuchte Illusion ist sehr viel flacher als eine herkömmliche Leuchte für die Wandanbringung und hat einen deutlich niedrigeren Energieverbrauch. Der Eindruck einer Kugel innerhalb eines Quadrats entsteht aus dem Zusammenspiel aus der optischen Wirkung der Fresnel-Linse und dem flachen, nur 4 cm hohen Leuchtenkörper.

**FR** Beaucoup plus fine qu'une applique traditionnelle, Illusion est une lampe murale à LED qui permet de parvenir à une importante réduction de la consommation énergétique. Elle a l'apparence d'une sphère inscrite dans un carré, un aspect qui est généré par l'effet optique obtenu par une lentille Fresnel et un corps de lampe plan d'une épaisseur d'à peine 4 centimètres.

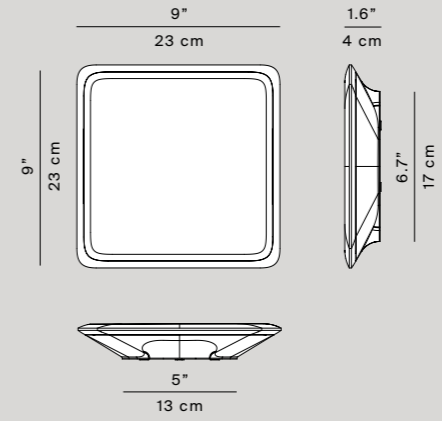
**ES** Mucho más fina que el tradicional aplique, Illusion es una lámpara de pared de luz LED con una importante reducción del consumo. El efecto óptico de la lente Fresnel le aporta un aspecto de esfera enmarcada en un cuadrado y el cuerpo de lámpara planar posee un grosor de tan solo 4 cm.



# D80

# Illusion

**D80**  
trailing edge dimmable  
with wall control  
weight 1,0 Kg



TECHNICAL DATA

			EEL
<b>Light source</b>	<b>D80</b>	LED module 17W* main power 3000K	A
<b>Materials</b>	Die-cast aluminium structure, opal diffuser and Fresnel lens in transparent polycarbonate		
<b>Structure finishes</b>	<input type="radio"/>	White	
<b>Diffuser finishes</b>	<input type="radio"/>	Transparent	
<b>Insulation class</b>	<input checked="" type="checkbox"/>	<input checked="" type="checkbox"/> <b>IP40</b> <b>CE</b>	

EEL

A

\* Power consumption by device