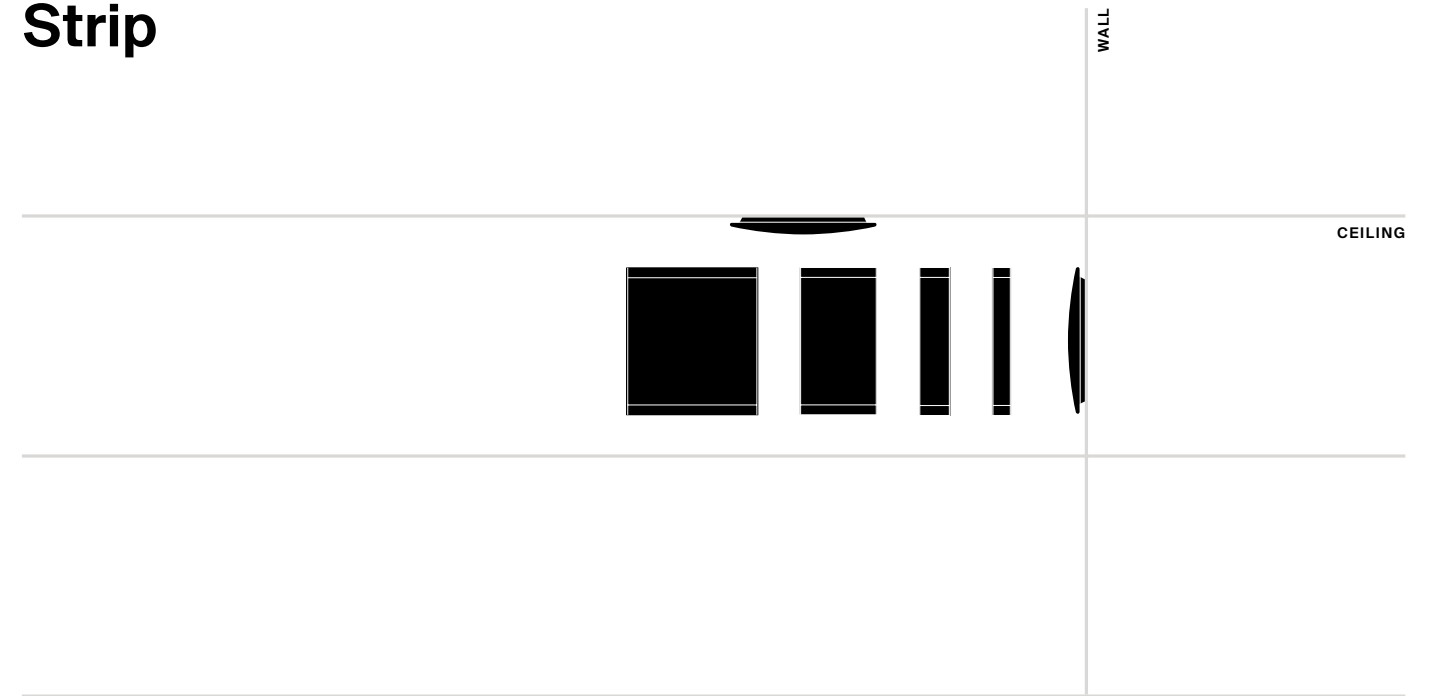


Dante Donegani

**Strip**

# Strip



Dante Donegani, 1996

**EN Strip is a family of very thin wall, ceiling and suspension lamps whose modular design permits use in sequences and groupings determined by “balanced” geometry. A few basic constructive parts like the die-cast aluminium uprights, the separator sections in extruded aluminium, the housings containing the electrical components, and the diffuser screens in opaline polycarbonate, make it possible to create modular lighting objects of different sizes and luminous intensity.**

**IT** Strip è una famiglia di lampade da parete, soffitto e sospensione, di bassissimo spessore, la cui modularità consente la realizzazione di sequenze e accostamenti calibrati secondo geometrie “in equilibrio”. Pochi elementi costruttivi di base quali le spalle in alluminio pressofuso, i profili distanziatori in alluminio estruso, i corpi contenenti i componenti elettrici, gli schermi diffusori in polycarbonato opalino, consentono di realizzare corpi illuminanti modulari di diversa dimensione e intensità luminosa.

**DE** Strip ist eine Familie von Wand leuchten, Decke und Federung, geringer Stärke, deren Modularität ermöglicht der Sequenzen und kalibriert Kombinationen nach Geometrie ‘in Balance’. Ein paar grundlegende Komponenten, wie dem Rücken, der Aluminium Druckguss Abstandhalter Profile in Alu Strangpressprofil, elektrische Komponenten, Container, Bildschirme, Diffusoren, ermöglichen Wannenleuchten unterschiedlicher Größe und modulare Lichtstärke.

**FR** Strip est une famille de lampes de mur, plafond et de suspension, de faible épaisseur, dont la modularité permet des séquences et calibré de combinaisons selon la géométrie ‘en équilibre’. Quelques éléments de base tels que le dos des profils d’entretoise en aluminium moulé en aluminium extrudé, contenants, écrans, composants électriques, diffuseurs, luminaires diffuseur permettent de taille différente et modulaire intensité lumineuse.

**ES** Strip es una familia de lámparas de pared, techo y suspensión, bajo espesor, cuya modularidad permite de secuencias y calibrado combinaciones según la geometría ‘en equilibrio’. Algunos componentes básicos como las espaldas de perfiles de aluminio fundido a troquel espaciador en extrusión de aluminio, componentes eléctricos, envases, pantallas, difusores, difusor luminarias permiten diverso tamaño y modular intensidad luminosa.

D22

# Strip

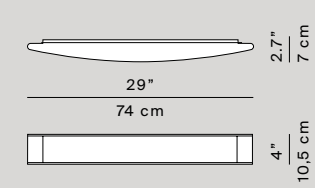
**D22/1 EL**  
 electronic ballast EEi:A2  
 weight 2,80 Kg

**D22/2 EL**  
 electronic ballast EEi:A2

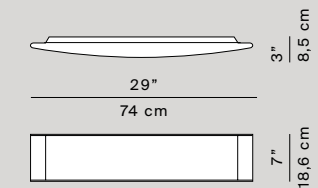
**DD22/3 EL**  
 electronic ballast EEi:A2  
 weight 7,50 Kg

**D22/4 EL**  
 electronic ballast EEi:A2  
 weight 11,40 Kg

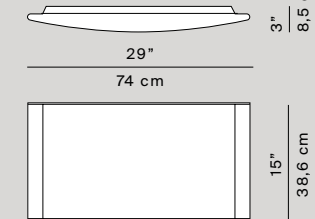
**D22/1 EL**



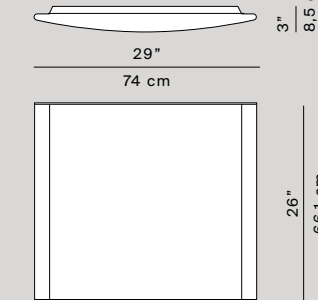
**D22/2 EL**



**D22/3 EL**



**D22/4 EL**



			EEL
<b>Light source</b>	<b>D22/1 EL</b>	2 x 14W FD (G5) Ø16	A
	<b>D22/2 EL</b>	2 x 24W FD (G5) Ø16	A
	<b>D22/3 EL</b>	4 x 24W FD (G5) Ø16	A
	<b>D22/4 EL</b>	6 x 24W FD (G5) Ø16	A
<b>Materials</b>	Powder-painted deep drawn metal plate body, opaline polycarbonate sheet diffusor		
<b>Structure finishes</b>	<input type="radio"/> White <input type="radio"/> Painted alu <input type="radio"/> Polished alu		
<b>Screen finishes</b>	<input type="radio"/> White opaline		
<b>Insulation class</b>	IP40		CE



TECHNICAL DATA

MOD. Strip

LUCEPLAN 2019/20

MOD. Strip

LUCEPLAN 2019/20