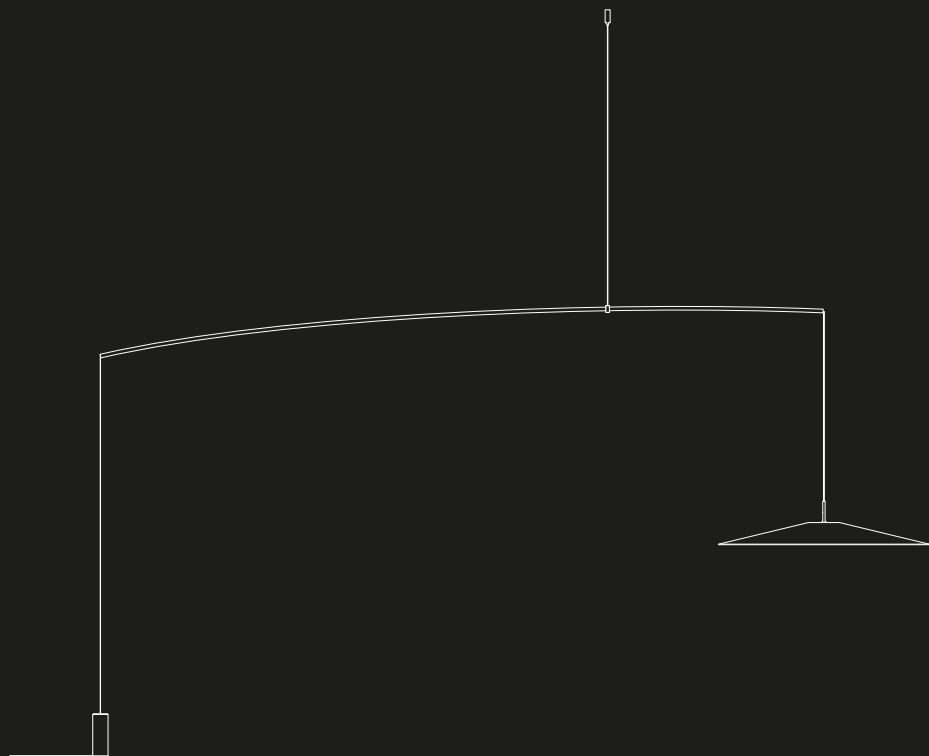


KOINÈ TERRA

design Mandalaki

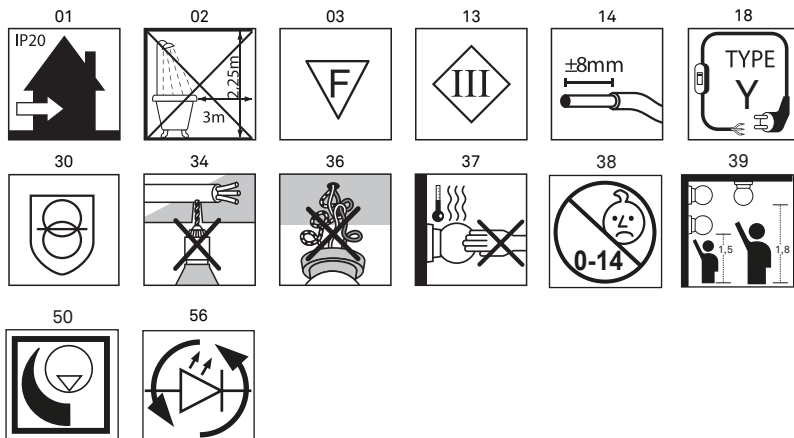


**LUCE
PLAN**

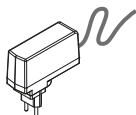
A07TD



A07TD



Il prodotto NON deve essere collegato direttamente alla tensione di rete. Utilizzare la adeguata unita di alimentazione!
 The product must NOT be connected directly to the mains voltage. Use the appropriate power supply unit.

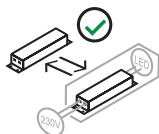


Das Produkt darf nicht an die Netzspannung direkt angeschlossen werden. Verwenden Sie das passende Netzteil!

Le produit NE DOIT PAS être connecté directement a la réseau électrique. Utilisez la correcte alimentation électrique.

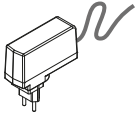
El producto no debe ser conectado directamente a la red eléctrica. Utilice la fuente de alimentación correcta.

ECODESIGN



A07TD

1x



1x



1x



1x



1x



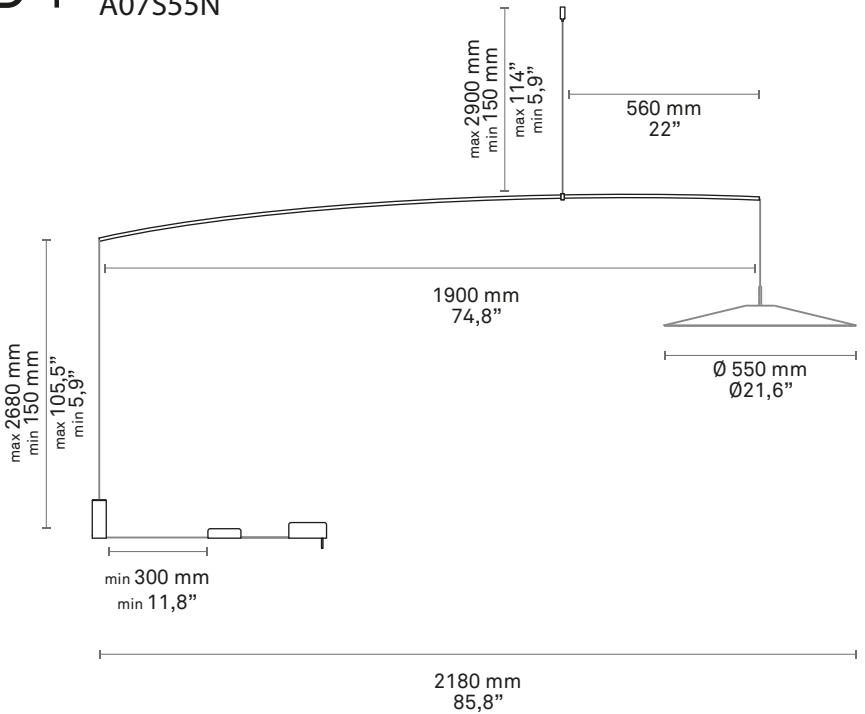
1x



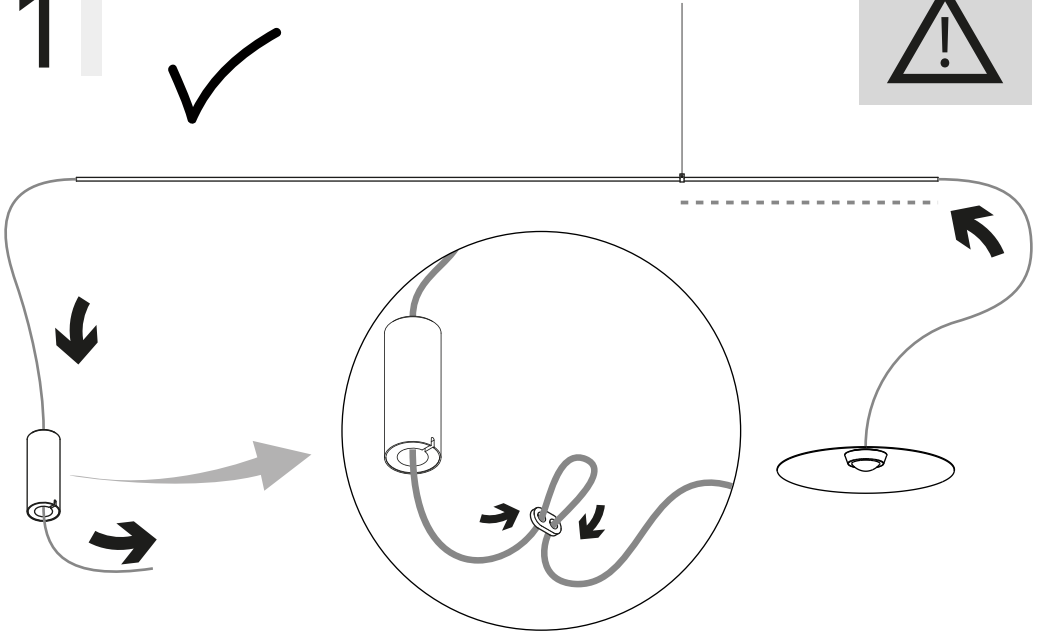
kg 1,4kg

lb 3,1lbs

A07TD + A07S55WN A07S55N



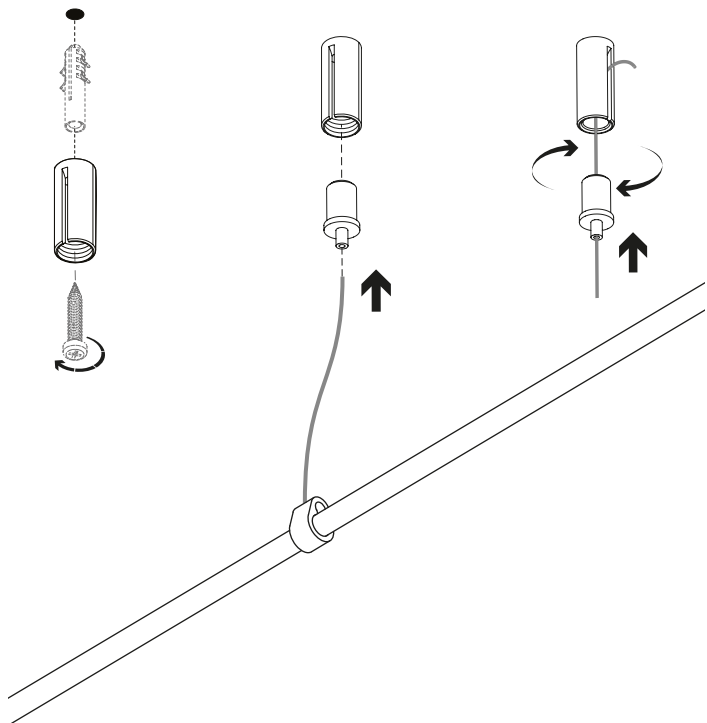
1 ✓



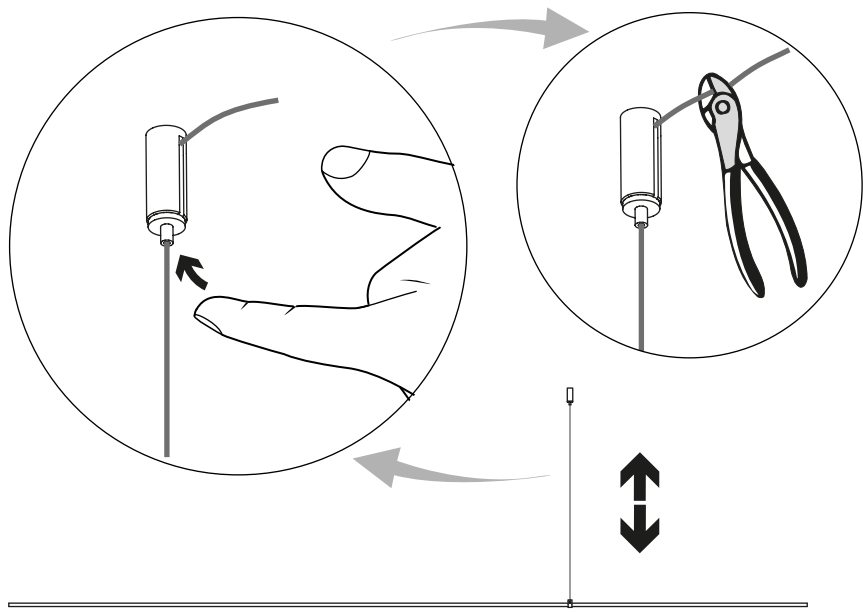
X



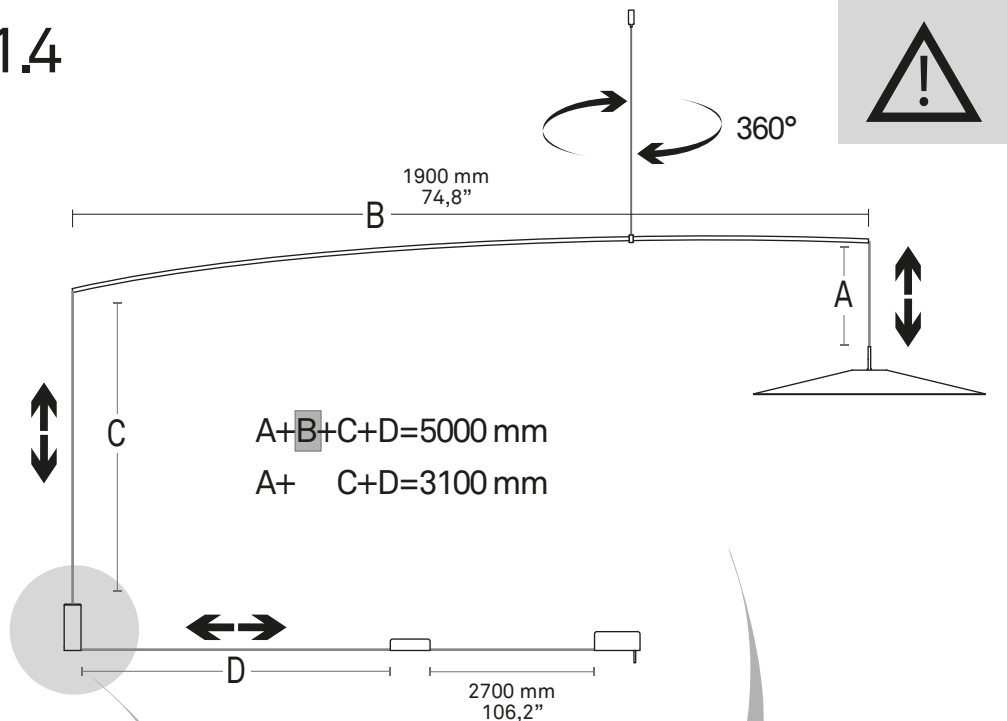
1.2



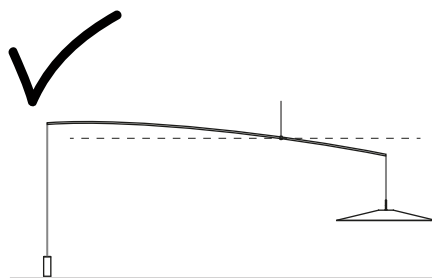
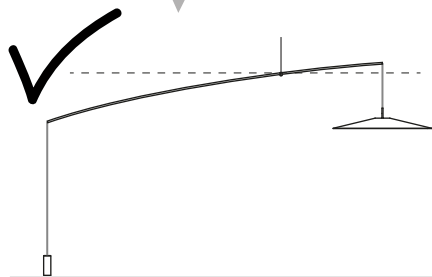
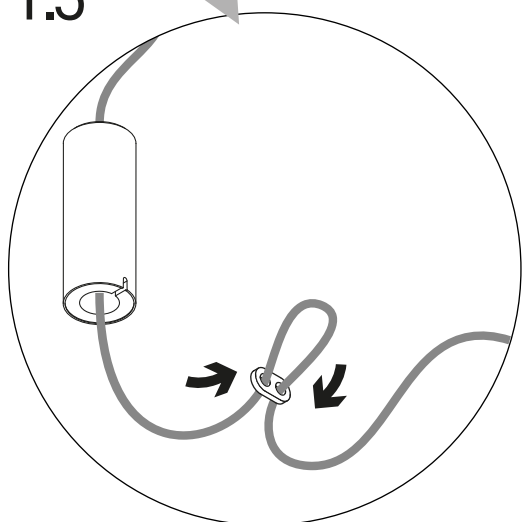
1.3



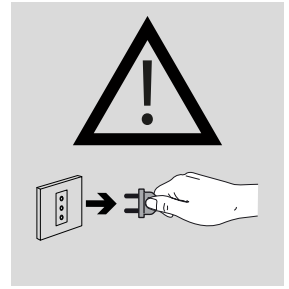
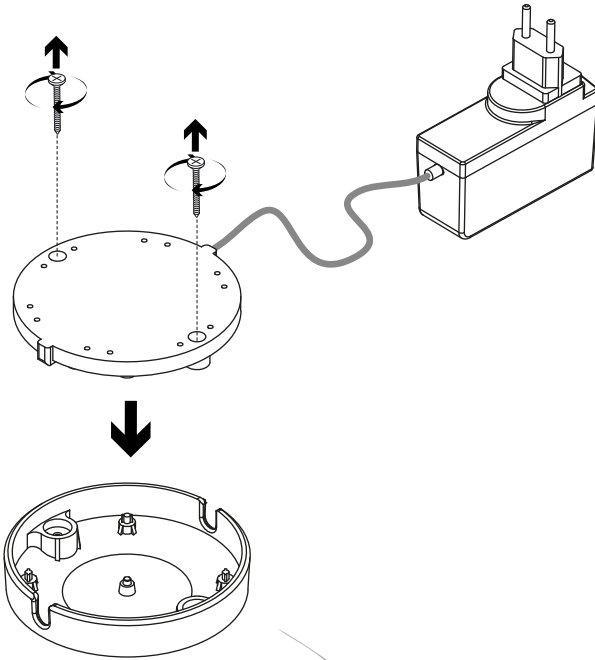
1.4



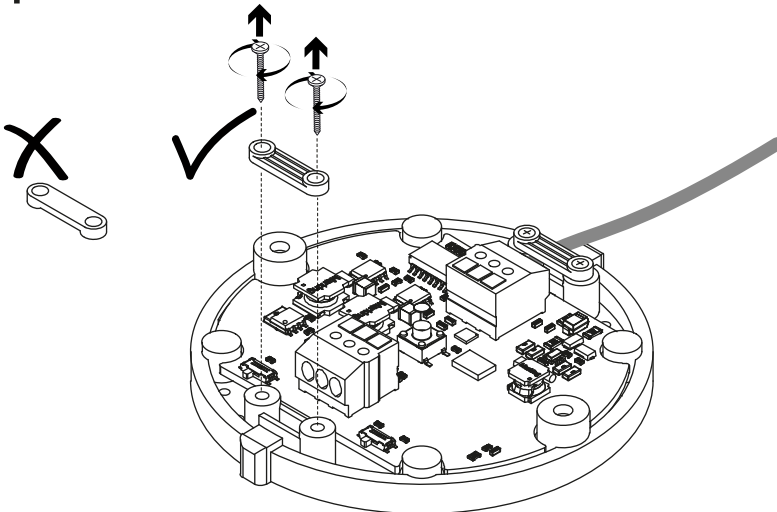
1.5



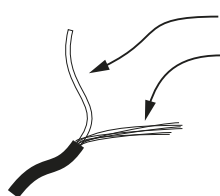
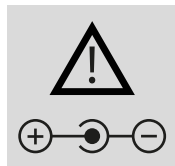
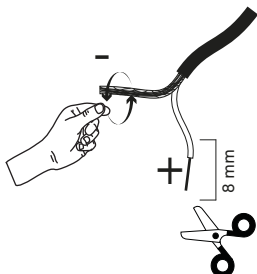
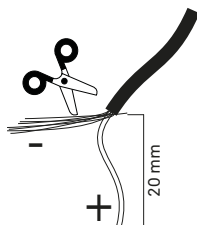
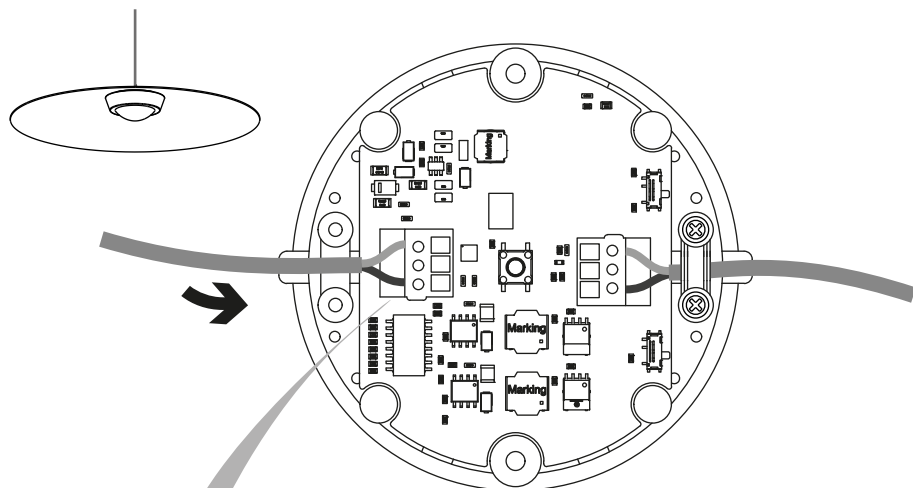
2



2.1



2.2



polo positivo conduttore con guaina interno
 polo negativo rivestimento esterno

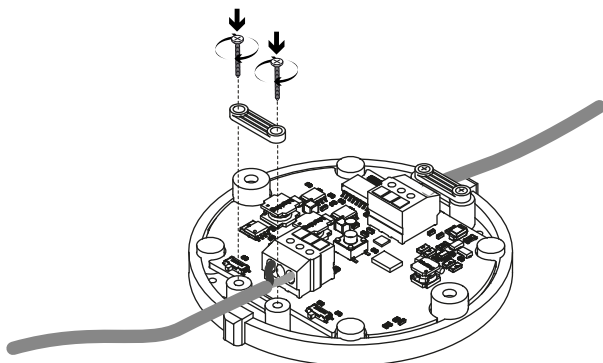
positive pole inner sheathed conductor
 negative pole outer jacket

Pluspole pole Leiter mit innerer Umhüllung
 Minus pole Außenbeschichtung

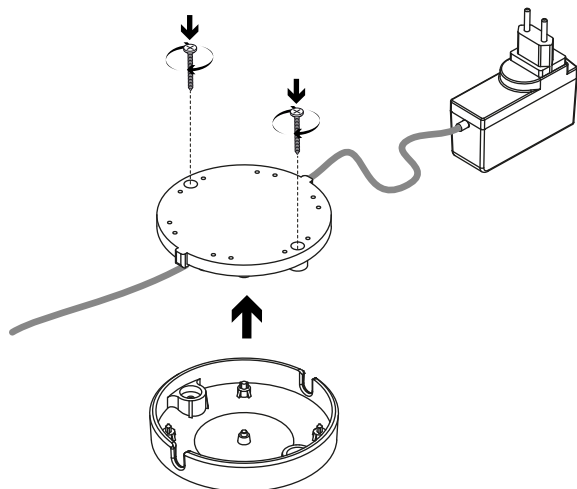
pôle positif conducteur avec gaine intérieure
 pôle négatif revêtement extérieur

polo positivo conductor con cubierta interior
 polo negativo revestimiento exterior

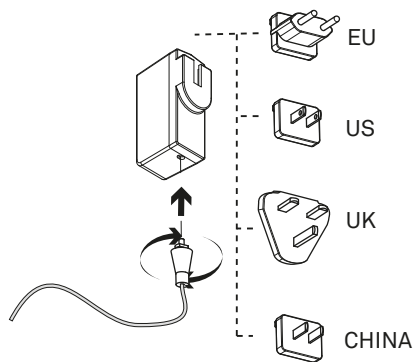
2.4

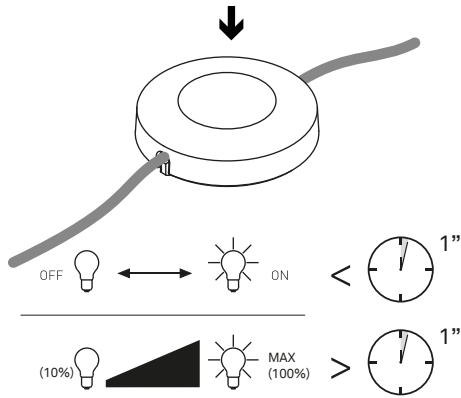


2.5

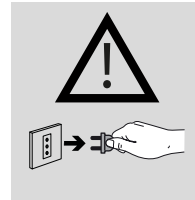


2.6





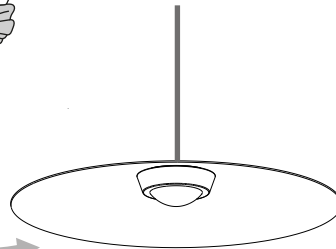
1.



2.



3.



ECODESIGN

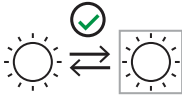
SYMBOL LEGEND

LEGENDA DEI SIMBOLI

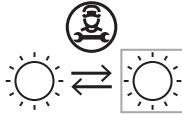
ERLAEUTERUNG DER SYMBOLE

LEGENDE DES SYMBOLES

LEYENDA DE LOS SIMBOLOS



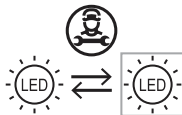
Replaceable light source by end-user
 Fonte luminosa sostituibile dal cliente finale
 Auswechselbare Lichtquelle durch den Endanwender
 Source lumineuse remplaçable par l'utilisateur final
 Fuente de luz reemplazable por el usuario final



Replaceable light source by a professional
 Fonte luminosa sostituibile da un professionista
 Auswechselbare Lichtquelle durch einen Fachmann
 Source lumineuse remplaçable par un professionnel
 Fuente de luz reemplazable por un profesional



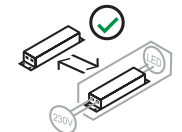
Replaceable (LED only) light source by end-user
 Fonte luminosa (solo LED) sostituibile dal cliente finale
 Auswechselbare (nur LED) Lichtquelle durch den Endanwender
 Source lumineuse remplaçable (LED uniquement) par l'utilisateur final
 Fuente de luz reemplazable (sólo LED) por el usuario final



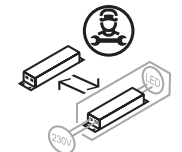
Replaceable (LED only) light source by a professional
 Fonte luminosa (solo LED) sostituibile da un professionista
 Auswechselbare (nur LED) Lichtquelle durch einen Fachmann
 Source lumineuse remplaçable (LED uniquement) par un professionnel
 Fuente de luz reemplazable (sólo LED) por un profesional



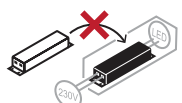
Non-replaceable light source
 Fonte luminosa non sostituibile
 Nicht austauschbare Lichtquelle
 Source lumineuse non remplaçable
 Fuente de luz no reemplazable



Replaceable control gear by a end-user
 Unità di alimentazione sostituibile dal cliente finale
 Austauschbares Vorschaltgerät durch einen Endanwender
 Pièce d'alimentation remplaçable par l'utilisateur final
 Unidad de alimentación reemplazable por el usuario final



Replaceable control gear by a professional
 Unità di alimentazione sostituibile da un professionista
 Austauschbares Vorschaltgerät durch einen Fachmann
 Pièce d'alimentation remplaçable par un professionnel
 Unidad de alimentación reemplazable por un profesional



Non-replaceable control gear
 Unità di alimentazione non sostituibile
 Nicht austauschbares Vorschaltgerät
 Pièce d'alimentation non remplaçable
 Unidad de alimentación no reemplazable



www.luceplan.com

A07010006