

Luceplan

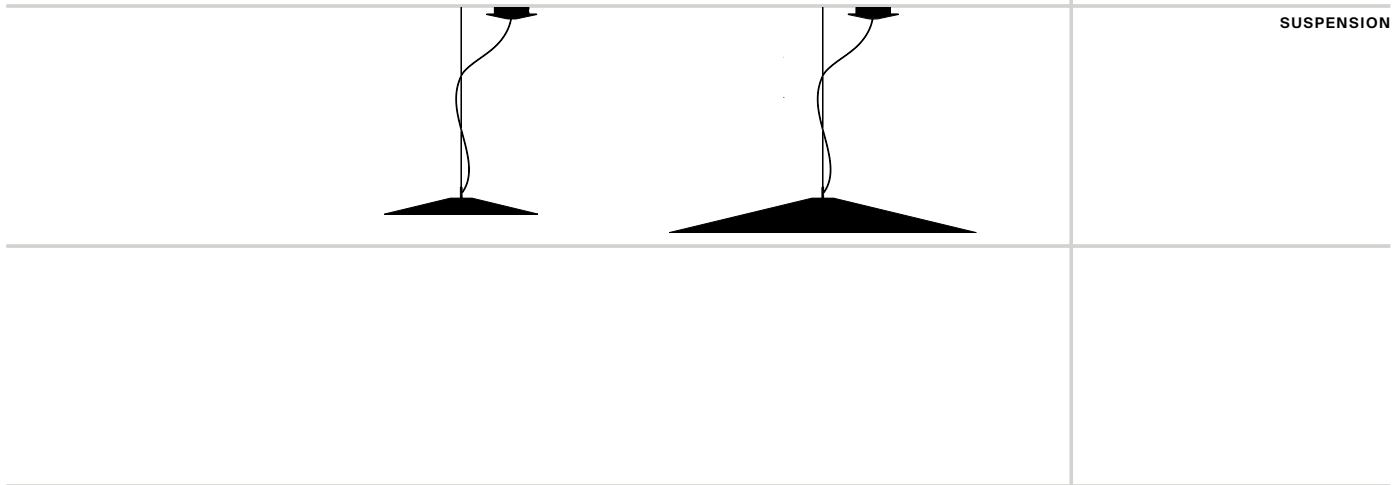
Product Collections

Koinè
Mandalaki Studio

**LUCE
PLAN**



Koinè



Mandalaki Studio, 2021

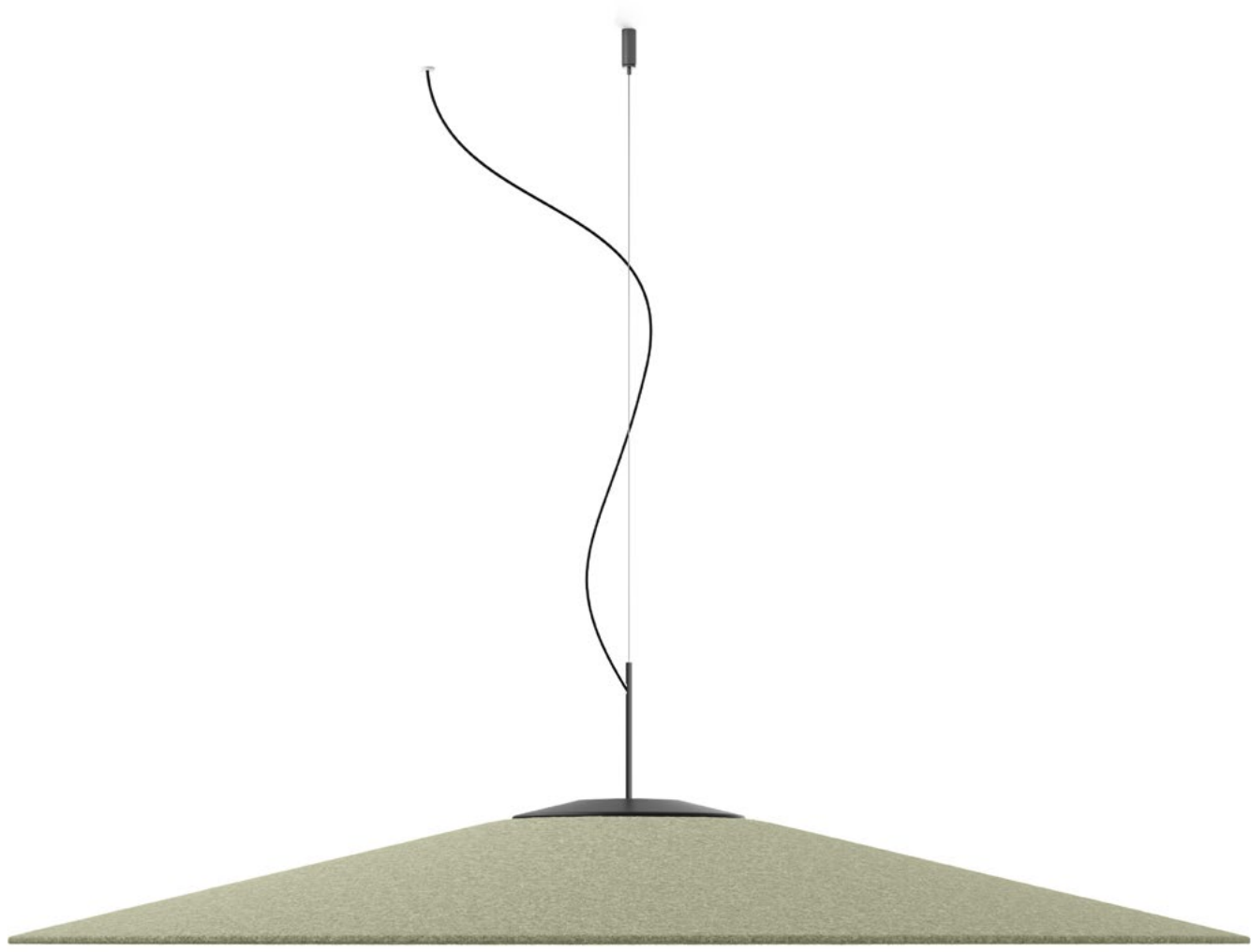
EN Along with the high-tech lighting engineering performance which distinguishes it, Koinè enjoys yet another innovative element in the sound-absorbing version. The reflector is a felt cap (60% recycled) which not only has an important decorative role, but also allows increased acoustic comfort in the vicinity by reducing the time of sound reverberation. An aluminium portion inside covers the surfaces and contributes on one hand to holding the felt in place, and on the other hand to dispersing the heat of the light source.

IT All'alta performance tecnologica ed illuminotecnica che la contraddistingue, Koinè nella versione fonoassorbente, aggiunge un'ulteriore componente innovativa. Il riflettore diventa un cappello in feltro riciclato al 60% che, oltre ad avere un importante ruolo decorativo, permette di migliorare il comfort acustico nello spazio diminuendo i tempi di riverbero del suono. Al suo interno una porzione in alluminio ne completa la superficie e contribuisce da un lato a sorreggere il feltro e dall'altro a dissipare il calore della sorgente.

DE Zu den hohen technischen und lichttechnischen Leistungen, die das Modell auszeichnen, wird Koinè in der schallabsorbierenden Version mit einer weiteren innovativen Komponente ergänzt. Der Reflektor wird zu einem Schirm aus 60 Prozent recyceltem Filz, der nicht nur eine wichtige dekorative Rolle spielt, sondern auch den akustischen Komfort im Raum verbessert, indem er die Nachhallzeit des Schalls verringert. Im Inneren vervollständigt ein Aluminiumteil die Oberfläche und hilft einerseits, den Filz zu stützen sowie andererseits, die Wärme von der Quelle abzuleiten.


FR À la haute performance technologique et d'éclairage qui la distingue, Koinè, dans la version insonorisante, ajoute un composant innovant supplémentaire. Le réflecteur devient un chapeau en feutre recyclé à 60% qui, en plus d'avoir un rôle décoratif important, permet d'améliorer le confort acoustique dans l'espace en réduisant les temps de réverbération du son. À l'intérieur, une partie en aluminium complète la surface et contribue d'une part à soutenir le feutre et d'autre part à dissiper la chaleur de la source.


ES Caracterizada por un alto rendimiento tecnológico e iluminotécnico, en su versión fonoabsorbente, Koinè añade otro componente innovador. El reflector se convierte en un sombrero de fieltro reciclado al 60 % que, además de desempeñar una importante función decorativa, permite mejorar la comodidad acústica en el espacio reduciendo los tiempos de reverberación del sonido. En su interior, su superficie se ve completada por una parte de aluminio que contribuye, por un lado, a sostener el fieltro y, por otro, a disipar el calor de la fuente luminosa.



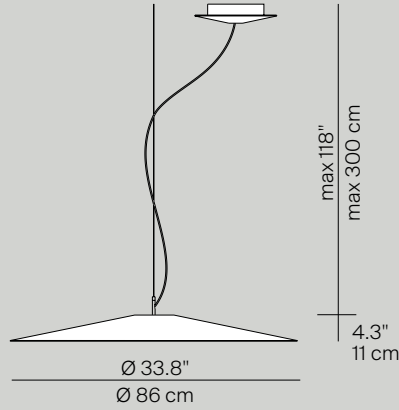
A07F86WN - A07F86N
 +
Ceiling rose
A07/2D dimmable push DALI
A07/2T dimmable phase cut

A07F11WN - A07F11N
 +
Ceiling rose
A07/2D dimmable push DALI
A07/2T dimmable phase cut

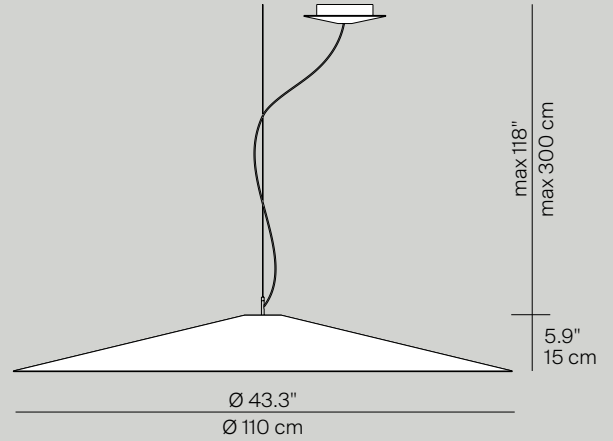
A07F86WN - A07F86N 
A07F11WN - A07F11N


A07/2D - A07/2T 

A07F86WN - A07F86N + A07/2D - A07/2T



A07F11WN - A07F11N + A07/2D - A07/2T



Light source	A07F86WN / A07F11WN A07F86N / A07F11N	max=750 mA SELV, 26W, 2700K, CRI 90 max=750 mA SELV, 26W, 3000K, CRI 90
Rating	A07F86WN / A07F11WN A07F86N / A07F11N + A07/2D	220-240V ~ 50/60 Hz, 30W
	A07F86WN / A07F11WN A07F86N / A07F11N	220-240V ~ 50/60 Hz, 31W
Materials	Aluminium structure, felt shade, glass lens	
Finishes	 Medium grey  Anthracite  Green	



Luceplan.com